

AstroPure 2000 Hava Temizleyici



Kurulum ve
Çalıştırma
Kılavuzu

Üretici

AAF International

Avrupa Merkez

Odenwaldstrasse 4

D-64646 Heppenheim

Tel: +49 (0)6252 69977-0

E-posta: sales.DACH@aafeurope.com

Her tür destek ihtiyacınız için, lütfen www.aafeurope.com adresini ziyaret edin; Böylece yerel AAF ofisini veya bayiini bulabilirsiniz.

İçindekiler

4	Bu Kılavuzun Amacı	21	Yedek parçalar
6	Güvenlik	21	Sertifika ve Protokoller
7	Hızlı Başlangıç Kılavuzu (Gerilimölçer Kumandası)	24	Ek LCD Kontrolü
8	Hızlı Başlangıç Kılavuzu (LCD / PLC Kumandası)	25	Ek Gerilimölçer Kumandası
9	Genel bilgiler		
12	Depolama, taşıma ve montaj		
13	İşletmeye Alma, Çalıştırma, Temizleme ve Elden Çıkarma		
19	Acil Durum		
20	Çizim ve şemalar		

Bu Kılavuzun Amacı



TEHLİKE:

Ciddi yaralanma veya ölüme yol açan, gerçekleşme ihtimali yüksek risk



UYARI:

Ciddi yaralanma veya ölüme neden olabilecek muhtemel tehlikeli durum

AstroPure hava filtresi ilk kez kullanmaya başlamadan önce veya AstroPure hava filtresi üzerinde başka bir çalışma yapmanız gerektiğinde çalıştırma kılavuzunu okumanız gerekir.

Çalıştırma talimatları, AstroPure hava filtresini kullanım amacına uygun, düzgün, verimli ve güvenli bir biçimde çalıştırmanıza yardımcı olur. Bu nedenle, aşağıdaki bölümleri büyük bir dikkatle okuyun. İhtiyaç duyduğunuzda karar vermenize yardımcı bilgileri daima bulup inceleyin.

Çalıştırma talimatları, tasarım ve koruyucu tedbirler yoluyla risk azaltmanın tam olarak sağlanmadığı durumlarda artık risk hakkında sizi bilgilendirir ve uyarır.

Hedef gruplar

Temel Kullanıcı: Bu talimatları ve diğer geçerli belgeleri, ileride de başvurulabilmesi için sistemin kullandığı yerde bulundurun.

Kullanıcı: Bu kılavuzu ve diğer geçerli belgeleri, özellikle de emniyet ve uyarı bildirimlerini okuyup izlemeniz tavsiye olunur. Sistemle ilgili ek hüküm ve yönetmeliklere uyun.

Nitelikli bakım personeli: Bu kılavuzu ve diğer geçerli belgeleri, özellikle güvenlik ve uyarı bildirimlerini okuyun ve bunlara uyun.

Personel nitelikleri: Nitelikli personel, mesleki eğitimini başarıyla tamamlanmış kişiyi ifade eder. Bu kişi, kendisine verilen görevi değerlendirebilmeli ve mesleki eğitim ve çalışma tecrübesine dayanarak bağımsız bir şekilde olası tehlikeleri görüp önleyebilmelidir.

Havalandırma cihazları ve hava filtreleri bakım ve onarım personeli eğitim almış ve bilgilendirilmiş olmalıdır (örn. VDI 6022-4) konusunda.

Teslim belgeleri

AstroPure hava filtresi

- kurulum, çalıştırma ve bakım kılavuzu ve
- AAF HEPA filtre test raporu ile birlikte gelir.

Bakım talimatları için diğer tedarikçiden gelen aşağıdaki belgeler temin edilmiş olup bunların da okunması ve bunlara uyulması gerekir:

- Fan: tip „E“ veya „Z“
- LCD / PLC paneli (opsiyonel)
- UV-C-Kademesi (opsiyonel)

Bu çalıştırma talimatlarında yönlendirme

Bu çalıştırma talimatlarında okuyucuyu yönlendiren ve önemli bilgiler sağlayan aşağıda sunulan genel bilgilendirici semboller yer alır.

Kullanım Amacı:

AstroPure hava filtreleri, normal oda havasını aslı kalan parçacıklardan arındırmak ve odaya yeniden arındırılmış havayı geri vermek üzere özel olarak tasarlanmıştır. AstroPure hava filtreleri, ticari ve ticari olmayan iç ortamda kullanılmak üzere özel olarak tasarlanmıştır.

Öngörülebilir hatalı kullanım:

AstroPure hava filtresi başka bir amaçla kullanılmamalıdır. Aşağıdaki öngörülebilir hatalı kullanıma izin verilmemelidir:

- Patlayıcı atmosferden hava çekme
- Toz çekme sistemi olarak kullanma
- Duman çekme sistemi olarak kullanma
- AstroPure hava filtresini hava giriş ve çıkışları tıkanmış olarak kullanma
- Bağımsız yeniden modelleme ve onarım çalışması
- AstroPure hava filtresini talimat ve eğitim almadan çalıştırma

Başka türlü bir kullanım için AAF International'dan yazılı onay alınması gerekir.



DİKKAT

Hafif yaralanmalara neden olabilecek potansiyel tehlike durumu.



NOT:

AstroPure hava filtresine muhtemelen hasar verebilecek durum.

1. Güvenlik



TEHLİKE: ELEKTRİK ÇARPMASI



TEHLİKE: GÜRÜLTÜ

Muhafazasız fan 70dB (A) üzeri ses emisyonları oluşturabilir (bakım kapağı açık iken). İşitme kaybı yaşanabilir.



KULAK KORUMA TERTİBATI

Cihazın bakım ve onarımının yalnızca nitelikli personel tarafından yapılmasını sağlayın.

Fan çalışırken bakım ve onarım sırasında yeterli kulak tıkacı kullanılmalıdır.



TEHLİKE: KIRILMA TEHLİKESİ

Bakım kapağı açılırken kırılma riski oluşabilir.

Bu durum, uç kısımlarda hasarla sonuçlanabilir. Cihazın bakım ve onarımının yalnızca nitelikli personel tarafından yapılmasını sağlayın.

Çalıştırma ancak talimatlar ve eğitim verildikten sonra gerçekleştirilebilir.

Bakım ve onarım ancak nitelikli personel tarafından gerçekleştirilebilir.

Elektrikli aletlerin güvenli çalıştırılma ilkelerine uyun.

Bakım ve onarım çalışmasında tedarik edilen bileşenlere yönelik cihazla birlikte gelen belgelere uyulmalıdır.

AstroPure Hava Temizleyici çalıştırılmasına bağlı potansiyel tehlike

Elektrik çarpması:

Elektrik besleme hattı hasarlı olabilir.

Cihazları hiçbir koşulda hasarlı bir elektrik bağlantı kablosuyla birlikte kullanmayın.

- Kullanmadan önce güç kablolarını kontrol edin.
- Hasarlı kablolar hemen değiştirilmelidir.
- Elektrik kabloları hiçbir zaman su, ısı veya sivri nesnelere temas etmemelidir.
- Cihazı, güç kablosunu çekmeden yerinden oynatmayın.
- Elektrik hatları üzerinde çalışan ekipman ve cihaz bulundurmuyun veya bunlara yeterli koruma sağlayın.
- Cihazın ana güç beslemesine bağlanması veya buradan ayrılması için kapalı modda bulunması gerekir.
- Dahili kablaj (fan, kontrol paneli, UV-C kademesi) hasarlı olabilir.
- Dahili hata durumunda cihazı çalıştırmayı sürdürmeyin ve mümkünse güç kaynağından ayırın.
- Bakım ve onarım çalışmasını ancak güç kaynağı ayrıldığında ve AstroPure hava filtresi kapalıyken uygulayın.

Kırılma Tehlikesi:

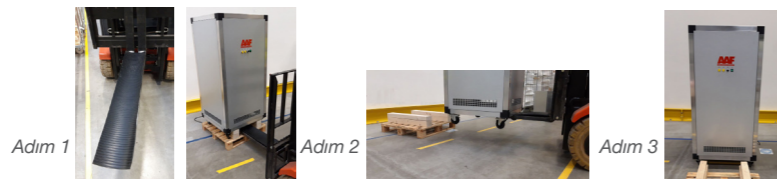
Ağırlığı nedeniyle AstroPure hava filtresinin taşınması veya yerinin değiştirilmesi sırasında kırılma riski vardır.

Bu durum, uç kısımlarda hasarla sonuçlanabilir.

AstroPure hava filtresi, kazara yaralanma ve herhangi bir cihaz hasarına mahal vermeden uygun yöntemle taşınmalıdır.

Tercih edilen yöntem onaylanmış bir taşıma tertibatının kullanılması ve yükün istenmeden indirilmesine karşı emniyetin sağlanmasıdır:

1. kaldırmadan önce kepçe kollarını koruyun
2. AstroPure ünitesini kepçe kullanarak hafifçe yükseltin ve ahşap paletinden kaldırın
3. AstroPure ünitesini kepçeyle indirin



2. Hızlı Başlangıç Kılavuzu (Gerilimölçer Kumandası)

Hızlı başlangıç kılavuzu

- Güvenli çalışma için güvenlik talimatlarına uyun
- Düz, pürüzsüz ve sabit bir zemine veya yere emniyetli bir şekilde yerleştirin
- Döner tekerlekleri kilitleyin
- Açma / Kapama düğmesi KAPALI durumdadır
- Hız kumandasını KAPALI konuma getirin
- Elektrik fişini takın
- Açma / Kapama düğmesini AÇIK duruma getirin
- Ünitenin arka kısmındaki Tip Plakası üzerinde fan tipi seri numarasına bakın
Seri No. : E11-2020-12345 => "E"-tipi
Seri No. : Z11-2020-12345 => "Z"-tipi
- Hız ayarını aşağıdaki tabloyu esas alarak istenen hava akış hacmine göre döndürün

Hız Kontrolü Ayar Noktası	Fan Tipi E	Fan Tipi Z
0	0	0
1	0	0
2	300	50
3	600	250
4	950	500
5	1250	750
6	1600	1050
7	1900	1350
8	2200	1650
9	2400	2000
10	2400	2300

Sarı uyarı ışıkları yanıyor:

Filtreler nitelikli personel tarafından değiştirilmelidir

- İlk kullanım tarihini not alın
- Çalıştırma saatini not alın
- Filtrelerin değiştirme aralıklarına uyun ve bunları belgeleyin

Filtre değiştirme ve bakım çalışmalarının yalnızca nitelikli personel tarafından yapılmasını sağlayın

Tehlike veya arıza halinde:

Şebeke kablosunu çıkarın ve cihazın nitelikli personel tarafından incelenmesini sağlayın



Cihazdaki koruyucu talimatlara uyun. Açık bakım kapağını istenmeden kapanmaya karşı güvenceye alın.



TEHLİKE: CİHAZIN ROTASYONU

Fan parçalarının hızla dönmesi Fanın yüksek hızlı kanadı temas durumunda vücut bölümlerinde yaralanmaya neden olabilir. Cihazın bakım ve onarımının yalnızca nitelikli personel tarafından yapılmasını sağlayın.



TEHLİKE: KIRILMA TEHLİKESİ

Cihaz kaldırıldığında (fazla yükseltilmesi halinde) devrilebilir. Bu durum, uç kısımlarda hasarla sonuçlanabilir. Cihazı yatırmayın. Cihazın kurulumunu insan hareketliliğinden uzakta gerçekleştirin.




TEHLİKE: KIRILMA TEHLİKESİ

Opsiyonel: AstroPure hava filtresi ek UV-C kademesi donanımına sahiptir. UV-C ışığını göz ve cilde zarar verme riski taşır. UV-C kademesi normal çalışma durumunda erişilebilir değildir.

3. Hızlı Başlangıç Kılavuzu (LCD / PLC Kumandası)

Hızlı başlangıç kılavuzu

- Güvenli çalışma için güvenlik talimatlarına uyun
- Düz, pürüzsüz ve sabit zemin üzerine emniyetli bir şekilde yerleştirin
- Döner tekerlekleri kilitleyin
- Elektrik fişini takın
- Ünitenin arka kısmındaki Açma / Kapama düğmesini AÇIK duruma getirin
- Fanı çalıştırmak için bekleme modu düğmesine basın 
- Ekran kilidini açmak için parolayı ("116") girin
- + (artırma) veya - (azaltma) üzerine dokunarak hacim akış hızını istenen düzeye getirin

Ekran "Servis" bilgileri:

Filtreler nitelikli personel tarafından değiştirilmelidir

- İlk kullanım tarihini not alın
- Çalıştırma saatini not alın
- Filtrelerin değiştirme aralığına uyun ve bunları belgeleyin

Filtre değişimi ve bakımının nitelikli personel tarafından yapılmasını sağlayın.

Tehlike veya arıza halinde:

Şebeke kablosunu çıkarın ve cihazın servisinin nitelikli personel tarafından yapılmasını sağlayın

4. Genel Bilgiler


AstroPure hava filtresi normal kuru oda havasından parçacıkların ayrılması ve bu havanın temizlendikten sonra odaya geri verilmesi için tasarlanmıştır.

Kurulum koşulları aşağıdaki gibidir:

- İç mekanda kuru bir ortamda kurulum
- Kuru iç mekan havasını taşıma ve temizleme
- Çalıştırma sıcaklığı aralığı: 0 °C ila 40 °C
- Havadaki nem rH. <%90, yoğunlaşmayan nem
- Patlayıcı atmosferde kullanımı onaylanmamıştır
- Filtre değişimi bakım talimatlarındaki gibi yapılır
- Temizlik, bakım ve onarım işlemlerini bakım talimatlarında belirtildiği gibi ve VDI6022'ye uygun olarak gerçekleştirin

Tip etiketi

AstroPure hava filtresinin Tip etiketi aşağıdaki özellikleri gösterir (örnek aşağıdadır):

AstroPure® Air Purifier		AAF International	
Type : AstroPure 2000 recirc./no UV/no LCD/no Carbon	Motor : 10k EC	European Headquarters	
Q. flow : 2000 m ³ /h	Fan Type : AAF 400	D-64646 Heppenheim	
Material : Galv. Steel	n. max : 1450 1/min	Tel: +49 (0)6252 69977-0	
Weight : 150 kg	U : 200-277 VAC	For any assistance, please	
Size : 770x720x1628 mm	I : 1.5 A	visit us at www.aaf-urope.com	
Serial No. : E11-2020-00002	f : 50-60 Hz	to find your local AAF office/dealer	
Man. Date : 2020-47	P : 500 W		
IP : IP20	SFP, design point : E:0.513 Z:0.452 kW(m ³ /h)		
	SPL : 24-55 dB(A)		
Part No. : BR00000554 555003777			
			
		Made in Poland OEM AAF	

Resim 1 : AstroPure tip etiketi

Teknik özellikler

Parametre	Ünite	AstroPure - 2000
Nominal akış hızı	m ³ /s	2000
Ebat (GxUxY)	mm	770x720x1628*
Cihaz ağırlığı	kg	150*
Min. ortam sıcaklığı	°C	0
Maks. ortam sıcaklığı	°C	40
İzin verilen bağıl nem düzeyi	%	0-90
		* işleme bağlı
Bağlantı bilgileri ve güç tüketimi		
Bağlantı bilgileri		1PH 230V 50 / 60Hz
Fan	kW	0,5
UV-C kademesi	W	25
1 m mesafede ses basınç düzeyi (SPL)	Db(A)	24-55
SFP	kW/m ³ /s	0,513 (Fan tipi "E") 0,452 (Fan tipi "Z")
IP-sınıfı		IP20
Maksimum önerilen basınç düşmesi:		
Ön filtre		
RedPleat	Pa	250
RedPleat VF	Pa	250
HEPA filtre:		
AstroCel III	Pa	450
MEGACel I	Pa	450

Tablo 1 : AstroPure 2000 Hava Temizleyici teknik parametresi

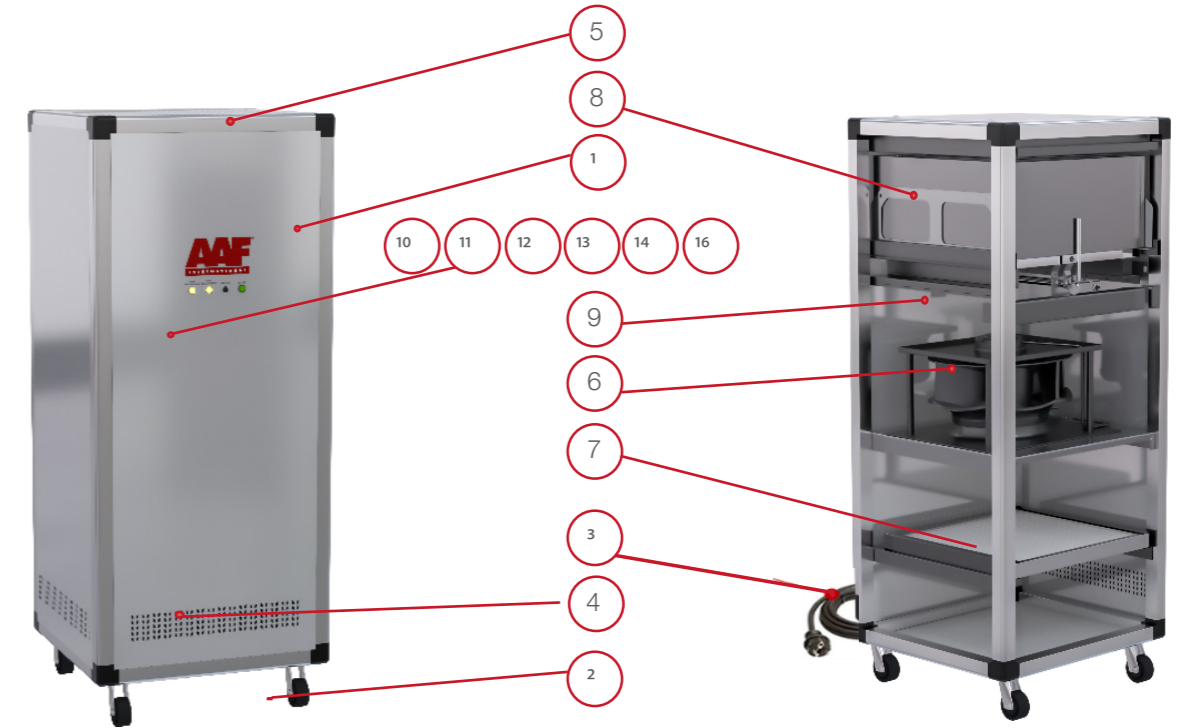
Birlikte temin edilen yönergeler ve belgeler

Kurulum ve kullanım koşulları şunlardır:

- AAF Ön Filtre Teknik Veri Sayfası
- AAF HEPA Filtre Teknik Veri Sayfası
- AAF Filtre değişim önerileri
- AAF filtre depolama önerileri

Fan ve UV-C kademesi teknik bilgileri yalnızca servis / onarım personeli için uygundur. En güncel sürümler için www.aafeurope.com sayfasını ziyaret edin

Bileşenler



Resim 2 Gerilimölçer Kumandasına sahip AstroPure



Resim 3 LCD / PLC Kumandasına sahip AstroPure

- AstroPure hava filtresi (1) aşağıdaki ana bileşenlere sahiptir:
- Kilitleme cihazına sahip döner tekerlekler (2)
- Güç kablosu (3) / LCD/PLC: Ünitenin arka kısmında Açma / Kapama düğmesi bulunan güç kablosu
- Hava girişi (4)
- Hava çıkışı (5)
- Fan (6)
- Ön filtre (7)
- HEPA filtresi (8)
- Opsiyonel UV-C kademesi (9)
- Kontrol paneli (10)
- Kontrol birimi aşağıdaki bağımsız parçalardan oluşur:
- Açma / Kapama düğmesi (11)
- Çalıştırma durumu lamba tertibatı AÇIK (12)
- Hacim akış kumandası (13)
- Durum göstergesi ön filtre (14)
- Durum göstergesi HEPA filtre (15)
- LCD paneli (16)

Filtre ve sarf malzemeleri

AstroPure hava filtresi aşağıdaki filtre tertibatına sahiptir:

- Ön filtre
- HEPA filtre
- Opsiyonel UV-C kademesi

Bakım durumunda devre dışı bırakma

Bakım ve onarım yapılacağı zaman cihaz kapatılmalı ve güç beslemesinden ayrılmalıdır.

5. Depolama, taşıma ve montaj

Depolama

AstroPure hava filtresi için depolama koşulları şunlardır:

- Kuru, korumalı ortamda, mümkünse özgün ambalajında saklanır.
- Depolama sıcaklığı aralığı: -30 ° C ila 40 ° C

Hava nemi rH. <%90, yoğunlaşmayan nem.

Ambalajdan çıkarma

Sabitleyen kayışları çözün ve AstroPure 2000 Hava Temizleyicinin streç film ve mukavva kutu malzemesini ayırın. Ambalaj materyali bertaraf edilirken yerel atık bertarafı yönetmeliklerine uyulmalıdır.

Döner tekerlekler

Döner tekerlekler alt kısımdan cıvatalarla tutturulur (M10, M13 cıvata anahtarı).

Taşıma

Ağır yükleri yalnızca taşıma araçlarıyla taşıyın.

Hava girişi ve hava çıkışı kanal sisteminin kurulumu (opsiyonel)

Hava girişi ve hava çıkışı kanal sisteminin kurulumu yalnızca nitelikli personel tarafından yapılmalıdır.

Kurulum alanı

Kurulum yüzeyi düz ve pürüzsüz olmalı ve yük taşıma kapasitesine sahip olmalıdır.



TEHLİKE: KIRILMA TEHLİKESİ



EMNİYET AYAKKABILARINI
GIYİN



Sert darbelerden ve sarsıntılı taşıma işleminden koruyun. Filtre hasarı riski.

Yükü istenmeyen yuvarlanmalara karşı koruyun.

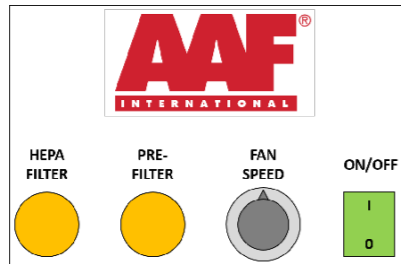
6. İşletmeye Alma, Çalıştırma, Temizleme ve Elden Çıkarma

Genel

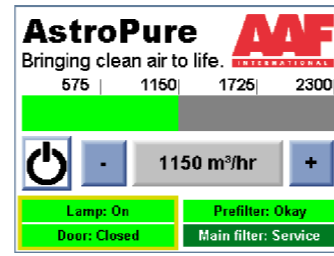
Ses ve titreşim şeklinde anormal seslerin duyulması veya hiçbir çalışma sesinin (fan sesinin) duyulmaması halinde AstroPure Hava Temizleyiciyi kapatın, güç beslemesinden ayırın ve ekipmanın eğitimli personel tarafından muayene edilmesini sağlayın.

Bakım çalışması yalnızca AAF talimatlarına göre nitelikli personel tarafından yapılmalı ve havalandırma cihazları ve hava filtreleri bakım ve onarım personeli eğitim ve talimatları almış olmalıdır (örn. VDI 6022-4'e uygun olarak). Cihazın içinde bakım çalışması sırasında ve hava filtresi değiştirilirken kişisel koruyucu ekipman (eldiven, solunum cihazı, göz koruma) kullanılmalıdır.

Kontrol paneli Gerilimölçer Kumandası



1. Gerilimölçer Kumandası



2. LCD / PLC Kumandası

Resim 5 AstroPure Kontrol Paneli

Kontrol ünitesi aşağıdaki bağımsız parçalardan oluşur:

Gerilimölçer Kumandası:

- Açma / Kapama düğmesi (11)
- Çalıştırma durumu lamba tertibatı AÇIK (12)
- Hacim akış kumandası (13)
- Durum göstergesi ön filtre (14)
- Durum göstergesi HEPA filtre (15)

LCD / PLC

- Açma / Kapama düğmesi ünitenin arka kısmındadır (3)
- Dokunmaya duyarlı ekran (16)
- Filtre servis ihtiyacını gösteren emareler

İlk çalıştırma

AstroPure hava filtreleri kullanıma hazır durumda teslim edilir. İlk işletmeye alma işleminde aşağıdaki çalışma adımlarını uygulayın:

- Ambalajı çıkarın ve yerel atık yönetmeliklerine uygun olarak bertaraf edin.
- AstroPure hava filtreleri kolay manevra kabiliyeti için dört döner tekerlek tertibatına sahiptir.

- Dört döner tekerleğin de kurulum yüzeyine sağlam bir şekilde yerleşmesini sağlayın ve gerekirse bunun için cihazın yerini değiştirin.
- Cihazın bakım kapağının tam olarak kapandığından emin olun.
- Hava girişi ve çıkışlarına rahatça erişilmesini ve bunların tıkalı veya engellenmiş olmasını sağlayın.
- Tekerleklerin kilitleme tertibatını sabitleyin.

Filtreler:

Aşağıdaki filtre seçenekleri kurulmuştur:

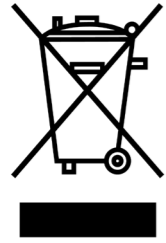
	Tip	Stil Kodu
Ön filtre (7)	RedPleat	ISO Kaba %70
	RedPleat	ISO ePM10 %70
	RedPleat CF	ISO Kaba %65
HEPA filtresi (8)	MEGACel I	H14
	ASTROCEL III	H14

Çalıştırma (Gerilimölçer Kumandası)

- Açma / Kapama düğmesinin KAPALI durumda olduğundan emin olun.
- Hacim akış kumandasını / hız kumandasını orta konuma getirin.
- Güç kablosunu takın.
- Açma / Kapama düğmesini AÇIK duruma getirin.

İstenen hacim akışını belirleyin.

- Dışa akış ağzlarından yeterli mesafede durun.
- Hacim akışı sürekli olarak minimum (maksimum hacim akışının %25'i) ve maksimum hacim akışı arasında ayarlanabilir.
- İstenen hacim akışını belirleyin.
- Çevirmeli düğmeyi "Hızlı Başlangıç Kılavuzu (Gerilimölçer Kumandası)" tablosunda (sayfa 7) verilen noktalara göre döndürerek istenen hacim akışını belirleyin.



KIRILMA TEHLİKESİ:



EMNİYET AYAKKABILARINI
GIYİN

Çalıştırma (LCD / PLC Kumandası)

- Elektrik fişini takın
- Ünitenin arka kısmındaki Açma / Kapama düğmesini AÇIK duruma getirin.

İstenecek hacim akışını belirleyin.

- Fanı açmak için bekleme modu düğmesine basın
- Ekran kilidini açmak için parolayı ("116") girin.
- Hacim akış ayarı:
 - Yöntem (1)
 - Akış hızı çubuğuna basarak ilk değeri belirleyin. Fanın tam olarak istenecek hızı buradan belirlenebilir.
 - Artı ve eksi düğmesine basın. İlgili hız artışı yapılandırma menüsünde belirlenir.
 - Yöntem (2)
 - Akış hızı çubuğunda bir alana basın. Bu seçenek ile fan hızı bir seferde 4 parametreden birine getirilir (%25 adım).

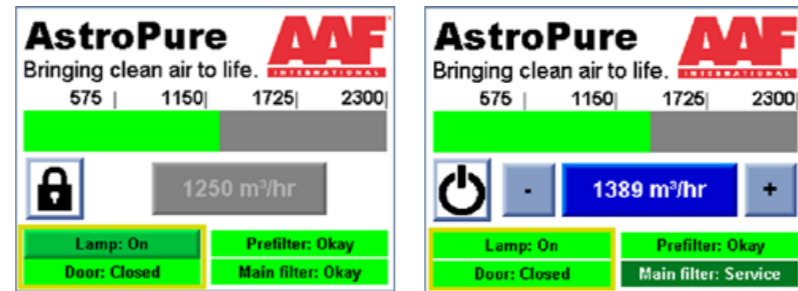
- Ekrandaki bilgiler:

Servis: filtreler nitelikli personel tarafından değiştirilmelidir

AstroPure 2000 LCD

Kullanıcı menüsüne (ekran kilidini açmak için) erişmek için kullanıcı, 'AstroPur' logosuna veya bunun yerine kilit sembolüne 2 saniye boyunca basabilir.

Kullanıcı menüsü parolası "116"dir.



AstroPure 2000 Ana menü

Ana Kullanıcı Menüsü

AstroPure logosuna 3 saniye boyunca basın.

Dil ayarları değiştirilebilir ve sistem bilgileri (yazılım sürümü, donanım kimliği) görüntülenebilir.

60 saniye boyunca işlem yapılmadığında ana ekran otomatik olarak 'kilitlenir'; böylece ayarlarda örn. Ana bekleme modu düğmesi açma/kapama, hava akışı ayar noktası, lamba açma/kapama gibi hiçbir değişiklik yapılamaz.

Herhangi bir ayarda değişiklik yapmak için ekran kilidinin yeniden açılması gerekir.

60 saniye boyunca işlem yapılmadığında ana ekran otomatik olarak 'kilitlenir'; böylece ayarlarda örn. Ana bekleme modu düğmesi açma/kapama, hava akışı ayar noktası, lamba açma/kapama gibi hiçbir değişiklik yapılamaz.

Herhangi bir ayarda değişiklik yapmak için ekran kilidinin yeniden açılması gerekir.

Software version: ASP101v19

Controller ID #: 14943547

Language:

English

French

German

Spanish

Fan operating hours: 3429

Lamp operating hours: 1484

Lock after 60 seconds of inactivity.

return

Yapılandırma menüsü, dil ve sistem bilgileri

Yapılandırma menülerine girmek için 5 saniye boyunca AAF logosuna basın.

Parolayı ("1101") girin.

Kumanda parametreleri buradan değiştirilebilir.

Çalıştırma saatlerinin sıfırlanması

Yapılandırma menüsünde bu değerler ilgili düğmeye 5 saniye boyunca basılarak sıfırlanabilir.



-> 5 sn sonra ->

Uygun akış hızı

En iyi temizleme sonuçlarını almak için hava temizleyicilerin akış hızı ilgili odanın bağımsız durumuna göre ayarlanır.

Aşağıdaki hesaplama adımları temel bir yönerge oluşturur:

- İlgili odanın hacmi, odanın uzunluk * genişlik * yükseklik değerlerinin metre cinsinden çarpılmasıyla metreküp (m³) cinsinden hesaplanır: $H = U * G * Y$
- Saat başına istenecek oda havası değişimi (ACH) seçimi yapılmalıdır (birim: 1 /s). Bu sayı, kimi zaman hava değişim hızı olarak da geçer.

Bu değerlerin ön ayarı yapıldığında, aşağıdaki ACH değerleri uygulanan geçerli önerileri yansıtır:

- İyi havalandırma: ACH = 4 1/s
- Mükemmel havalandırma: ACH = 6 1/s
- Odaların temizlenmesi: ACH = 10 1/s

Buna göre, gerekli hava akış hızı, odanın hacminin (H) saat başına istenen hava değişimi değeriyle çarpılmasıyla belirlenir.

- Gerekli akış hızı = H * ACH

Örnek:

- Bir odanın ebatları şunlardır (U * G * Y) = 5 m * 8 m * 3 m
- Hacim şu şekilde hesaplanır: 5 m * 8 m * 3 m = 120 m³.
- İstenen hava değişim hızı: ACH = 4 1/s
- Hava temizleyici şu performansı göstermelidir: 4 1/s * 120 m³ = 480 m³/s.

Aşağıdaki tabloda yönergeler sunulur:

Parametre	Sembol	Ünite	Örnek 1	Örnek 2	Örnek 3	Örnek 4
Uzunluk	U	m	10	10	10	10
Genişlik	W	m	10	10	10	10
Yükseklik	Y	m	2	2,5	2,5	2,5
Hacim	H	m ³	200	250	250	250
Saatlik hava değişimi	ACH	1/s	4	4	6	8
Gerekli hava hacim akışı		m ³ /s	800	1.000	1.500	2.000

Dış yüzeyin temizlenmesi

AstoPure Hava Temizleyiciyi temizlerken cihazı elektrik bağlantısından ayırın.

Cihazın yüzeyi, yalnızca yaygın kullanılan hafif sabun bazlı ev tipi temizlik deterjanları ile temizlenebilir.

Bertaraf

Kullanılmış filtreler birer birer mühürlü plastik torbalara konularak yerel atık yönetmeliklerine uygun olarak bertaraf edilmelidir.

Devre dışı bırakılmış elektrikli ve elektronik ekipmanlar, yerel atık yönetmeliklerine uygun olarak onaylanmış toplama noktalarına teslim edilmelidir.

Bileşenlerin muayene ve bakımı

Cihaz bileşenleri ve filtreler işlev ve eskime yönünden düzenli aralıklarla kontrol edilmeli ve en azından aşağıdaki sürelerin sonunda veya gerektiğinde daha erken servise verilmelidir

Muayene Aralıkları		
Ön filtre:	ay	3
HEPA filtre:	ay	3
UV-C Kademesi	ay	3
Bakım kapağı	ay	6
Hareketli parçalar	ay	6
Fan bölümü	ay	6
Tüm ünite	ay	Her kullanımdan önce ve 12 ayda bir

Değişim Aralıkları		
Ön filtre:	ay	3
Red Pleat	ay	6
RedPleat CF	ay	6
HEPA Filtre		
AstroCel III	ay	12
MEGAcel I	ay	12
UV-C Kademesi	saat	9.000

7. Acil durum:

Mümkünse AstroPure hava filtresini fişi çekerek güç kaynağından ayırın. Şebeke kablosunu güvenli bir biçimde çekmek mümkün değilse, güç kablosu bina devresinden (emniyet anahtarı) ayrılarak güç kaynağı engellenmelidir.

Yangın söndürme

Yangın çıkması durumunda elektrikli cihazlar için onaylanmış yangın söndürücüleri kullanın. Yangın durumunda tehlikeli maddeler yayılır.

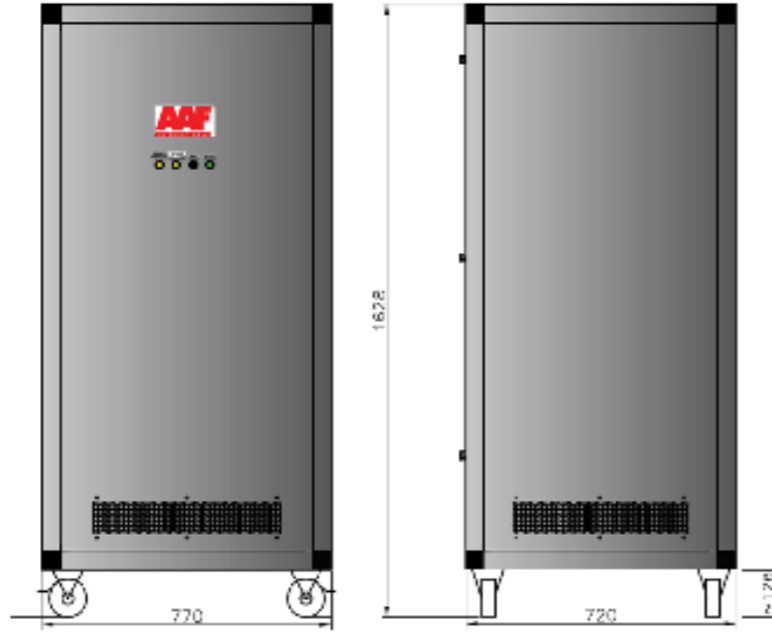
Yangın durumunda ortaya çıkan duman ve ısı solumayın. Söndürme işleminin tamamlanmasını sağladıktan sonra odaların yeterince havalandırıldığından emin olun.



TEHLİKE:
Elektrik çarpması

8. Çizim ve şemalar:

AstroPure 2000 Hava Temizleyicinin genel kurulum ebatları şöyledir:



Resim 5 AstroPure 2000 Ebatları

Fan tipi "E"

AstroPure® Air Puri

Type : AstroPure 2000 recirc./no U

Q. flow : 2000 m³/h
Material : Galv. Steel
Weight : 150 kg
Size : 770x720x1628 mm
Serial No. : E11-2020-12345
Man. Date : 2020-47
IP : IP20

Part No. : BR00000554 | 555003777

Fan tipi "Z"

AstroPure® Air Puri

Type : AstroPure 2000 recirc./no U

Q. flow : 2000 m³/h
Material : Galv. Steel
Weight : 150 kg
Size : 770x720x1628 mm
Serial No. : Z11-2020-12345
Man. Date : 2020-47
IP : IP20

Part No. : BR00000554 | 555003777

Resim 7: tip etiketi, seri numarası ve fan tipi.

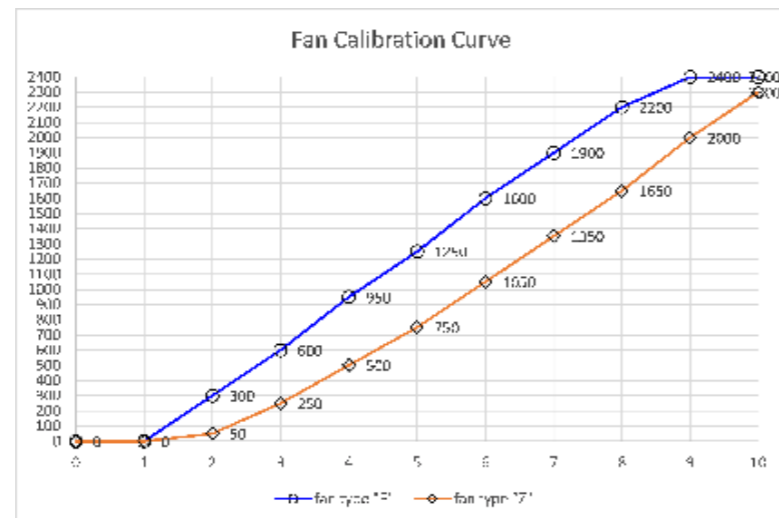
Kablaj şeması

AstroPure Hava Temizleyici kablaj şeması ekte bulunabilir.

Seri numarası ve fan tipi

AstroPure 2000 ünitenin seri numarasından (soldaki örnek) anlaşılacağı üzere fan tipi "E" veya fan tipi "Z" donanımına sahiptir.

Fan kalibrasyon eğrileri



9. Yedek parçalar:

Filtre değişiminde aşağıdaki filtre seçenekleri kullanılır:

	Tip	Stil kodu	Parça Numarası	GxYxU (mm)
Ön filtre (7)	RedPleat	RP-4470-05920592045-CS00Z	555001210 (4531002424)	592 x 592 x 45
	RedPleat	RP-5370-05920592045-CS02Z	555004102 (4151002424)	592 x 592 x 45
	RedPleat CF	RPCF-0465-05920592045-CS0Z	555000951 (4139002424)	592 x 592 x 45
HEPA filtresi (8)	MEGACel I	MEGA I.eFRM.H14.610x610x292	(295099013)	610 x 610 x 292
	ASTROCEL III	ASTROCEL III AP A39A05C9S2R0	555004088 (1493299990)	610 x 610 x 292
UV-C lamba (9)	PHILLIPS	TUV 25W 1S1/25	(BR00000777)	

10. Sertifika ve Protokoller:

Ünite Avrupa direktiflerine ve Avrupa Direktiflerinde yer alan standartlara uygun olup CE işareti taşır. Ünite, kurulu filtrelerin sızdırmazlığı bakımından kontrol edilmiş olup ürünün sızdırmazlık test sertifikası bulunmaktadır. HEPA filtre Hava Temizleyici ile birlikte gelen belgelerde yer alan veya her HEPA filtre değişiminde temin edilen ayrı bir test sertifikasına sahiptir.



Üreticinin Uygunluk Beyanı

AAF AstroPure Hava Temizleyici, geçerli uluslararası yönetmelik ve standartlara uygun olarak şu firma tarafından üretilir:

AAF Lufttechnik GmbH
Odenwaldstrasse 4
D-64646 Heppenheim
Almanya
Telefon: +49 (0)6252 69977-0
E-posta: Sales.DACH@aafeuropa.com

Belirtilen değerlendirmeye uygun olarak aşağıdaki sertifikalandırma süreçlerinde atıfta bulunulduğu şekilde değerlendirme ve uygunluk değerlendirme prosedürü uygulanmıştır:

Makine direktifi 2006/42/EC, Ekolojik tasarım direktifi EC 2009/125.

Ekipmanın uygunluğunun değerlendirilmesinde aşağıdaki standart ve yönergeler esas alınmaktadır:

Ekipmanın uygunluğunun değerlendirilmesinde aşağıdaki standart ve yönergeler esas alınmaktadır:

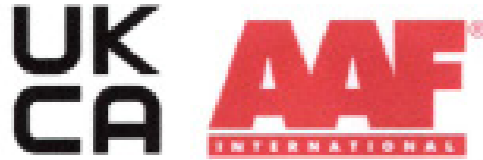
2006/42/EC Makine Direktifi
2014/30/EC Elektromanyetik Uyumluluk (EMC) Direktifi
2014/35/EC Düşük Gerilim Direktifi (LVD)
2009/125/EC ERP Enerji tasarrufu
1253/2014/EC ERP uygulaması, 2018
EN ISO 12100 Genel tasarım ilkeleri - Risk değerlendirmesi ve yangını önleme
EN ISO 13857 Makine emniyeti - Alt ve üst uzuvların ulaşabileceği tehlikeli bölgeleri önlemek için güvenli mesafeler
DIN EN 60335-1 Evde kullanılan ve benzer amaçlara uygun elektrikli aletlerin güvenliği - Bölüm 1: Genel şartlar
VDI 6022-2018 İklimlendirme sistemleri ve üniteleri için hijyen şartları - Tasarım, yapım ve malzemeler

AAF AstroPure Hava Temizleyici yukarıda belirtilen direktif, standart ve yönergelere tam olarak uygundur. Risk ve uygunluk değerlendirmesine ilişkin teknik belgeler üreticiden talep edilerek temin edilebilir.

Heppenheim, Kasım 2020.

FAT Ruiter
Filtrasyon Teknoloji Müdürü

Heppenheim, Kasım 2020



DECLARATION OF CONFORMITY

This Declaration of Conformity is issued under the sole responsibility of the manufacturer

Manufacturer

Company name: AAF International
European Headquarters
Full address: Odenwaldstraße 4
D-64646 Heppenheim
Country: Germany

UK Authorised Representative

Which is established in the United Kingdom and has access to the Technical File

Company name: Air Fibers Ltd
Full address: Beadington Lane
Postal code: NE23 8AF
Place: Cramlington, Northumberland
Country: United Kingdom

Object of the declaration

Product: AstroPure 3000
Function: Air Cleaner

The object of the declaration described above is in conformity with the relevant UK Statutory Instruments (and their amendments)

2008 No. 1597 Supply of Machinery (Safety) Regulations 2008
2016 No. 1101 Electrical Equipment (Safety) Regulations 2016
2016 No. 1091 Electromagnetic Compatibility Regulations 2016
2012 No. 3032 The Restriction of the Use of Certain Hazardous Substances in Electrical and Electronic Equipment Regulations 2012

References to the relevant designated standards used or references to the other technical specifications in relation to which conformity is declared:

BS EN ISO 12100:2010 BS EN ISO 13857:2019 BS EN EN 60204-1: MDI 6022-2019

Technical documentation for the product is available from:

Name: Air Fibers Ltd
Full address: Beadington Lane
NE23 8AF
Cramlington, Northumberland
United Kingdom

Signed for and on behalf of:

Place of issue: Amsterdam, The Netherlands

Date of issue: April 6, 2021

Name: Peter Ruijter

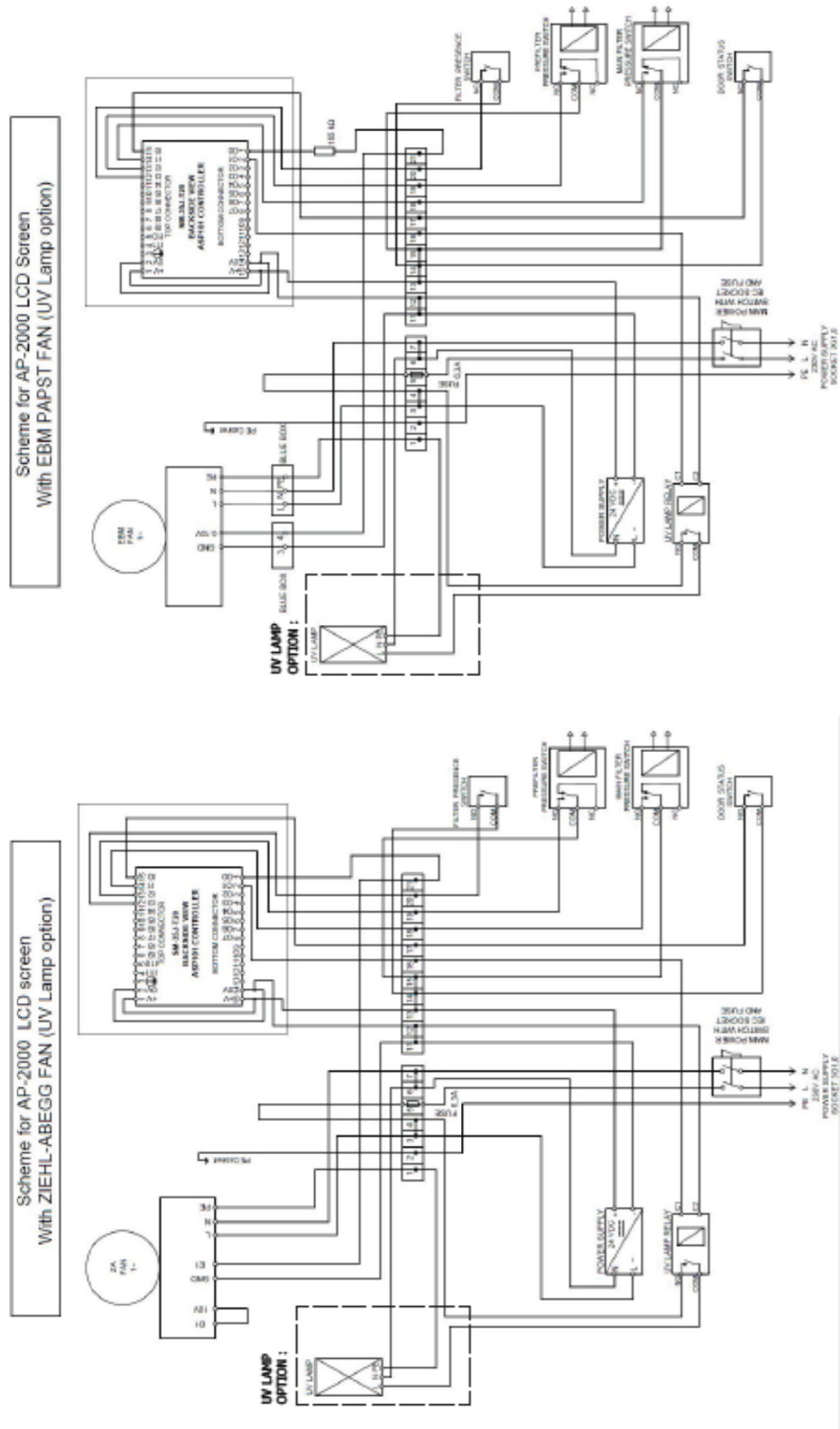
Function: Director of Filtration Technology

Signature:

Notlar:

Ek

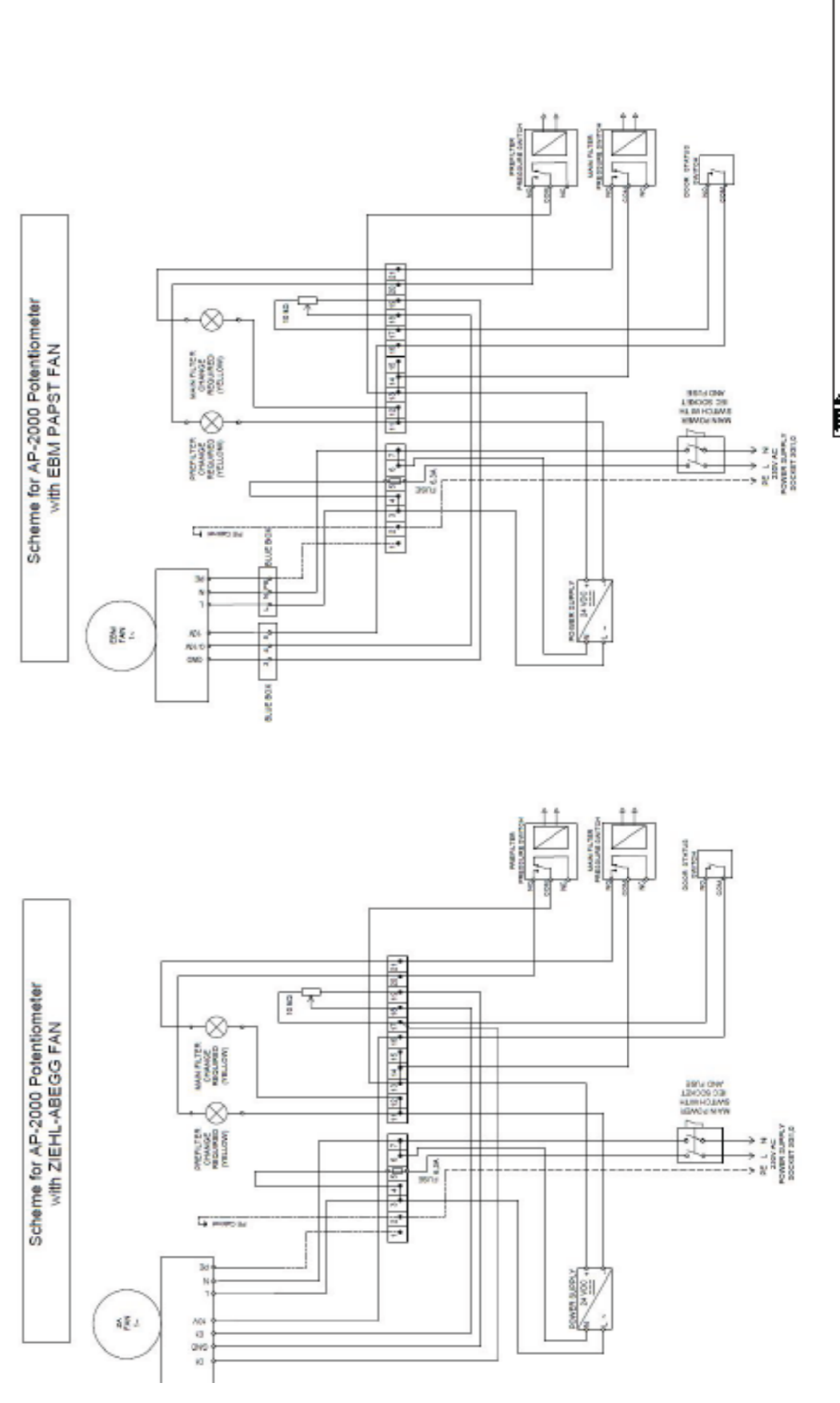
LCD Kumandası



TITLE: Aera-Pure 2000 wiring diagram LCD Screen (4-UV Lamp option)

PRODUCT NUMBER	AP	REV. 0	REV. 0
DATE	11/11/2010	REVISED BY	William Thomas
APPROVED BY	WTT	DATE	11/11/2010
PROJECT	AP-2000	PROJECT 1	AP-2000
REV. 1	11/11/2010	REVISED BY	William Thomas
REV. 2	11/11/2010	REVISED BY	William Thomas
REV. 3	11/11/2010	REVISED BY	William Thomas
REV. 4	11/11/2010	REVISED BY	William Thomas
REV. 5	11/11/2010	REVISED BY	William Thomas
REV. 6	11/11/2010	REVISED BY	William Thomas
REV. 7	11/11/2010	REVISED BY	William Thomas
REV. 8	11/11/2010	REVISED BY	William Thomas
REV. 9	11/11/2010	REVISED BY	William Thomas
REV. 10	11/11/2010	REVISED BY	William Thomas
REV. 11	11/11/2010	REVISED BY	William Thomas
REV. 12	11/11/2010	REVISED BY	William Thomas
REV. 13	11/11/2010	REVISED BY	William Thomas
REV. 14	11/11/2010	REVISED BY	William Thomas
REV. 15	11/11/2010	REVISED BY	William Thomas
REV. 16	11/11/2010	REVISED BY	William Thomas
REV. 17	11/11/2010	REVISED BY	William Thomas
REV. 18	11/11/2010	REVISED BY	William Thomas
REV. 19	11/11/2010	REVISED BY	William Thomas
REV. 20	11/11/2010	REVISED BY	William Thomas

Gerilimölçer Kumandası



TITLE: Aera-Pure 2000 wiring diagram potentiometer

PRODUCT NUMBER	AP	REV. 0	REV. 0
DATE	11/11/2010	REVISED BY	William Thomas
APPROVED BY	WTT	DATE	11/11/2010
PROJECT	AP-2000	PROJECT 1	AP-2000
REV. 1	11/11/2010	REVISED BY	William Thomas
REV. 2	11/11/2010	REVISED BY	William Thomas
REV. 3	11/11/2010	REVISED BY	William Thomas
REV. 4	11/11/2010	REVISED BY	William Thomas
REV. 5	11/11/2010	REVISED BY	William Thomas
REV. 6	11/11/2010	REVISED BY	William Thomas
REV. 7	11/11/2010	REVISED BY	William Thomas
REV. 8	11/11/2010	REVISED BY	William Thomas
REV. 9	11/11/2010	REVISED BY	William Thomas
REV. 10	11/11/2010	REVISED BY	William Thomas
REV. 11	11/11/2010	REVISED BY	William Thomas
REV. 12	11/11/2010	REVISED BY	William Thomas
REV. 13	11/11/2010	REVISED BY	William Thomas
REV. 14	11/11/2010	REVISED BY	William Thomas
REV. 15	11/11/2010	REVISED BY	William Thomas
REV. 16	11/11/2010	REVISED BY	William Thomas
REV. 17	11/11/2010	REVISED BY	William Thomas
REV. 18	11/11/2010	REVISED BY	William Thomas
REV. 19	11/11/2010	REVISED BY	William Thomas
REV. 20	11/11/2010	REVISED BY	William Thomas

Notlar:

Notlar:

13. AAF Satış Ofisleri

Dinair Finland

Dinair Clean Air, Oy
Koivuvaarankuja 2,
01640 Vantaa
Phone: +358 10 3222610
E-mail: cleanair@dinair.fi

France

AAF S.A.
9, Avenue de Paris
94300 Vincennes
Phone: +33 143 984 223
Fax: +33 158 641 142
E-mail: sales.france@aafeurope.com

Germany & Austria

AAF-Lufttechnik GmbH
Odenwaldstrasse 4
64646 Heppenheim
Phone: +49 (0)6252 69977-0
E-mail: sales.DACH@aafeurope.com

Dinair Latvia

Dinair Filton SIA
Rupnicu Street 4
Olaine, Latvia, LV-2114
Phone: +371 67069823

Dinair Denmark

AAF/Dinair APS
Vallensbækvej 63.1
2625 Vallensbæk
Phone: +45 70260166
E-mail: sales.denmark@aafeurope.com

Great Britain and Ireland

Air Filters Ltd (AAF International)
Bassington Lane, Cramlington
Northumberland NE23 8AF
Phone: +44 1670 591 790
Fax: +44 1670 590 262
E-mail: airfilter@aafeurope.com

Greece

AAF-Environmental Control Epe
1 Ifaistou & Kikladon
15354 Glika Nera
Phone: +30 210 663 20 15
Fax: +30 210 663 51 09
E-mail: greece@aafeurope.com

Italy

AAF S.r.l.
Via Friuli, 28/30
21047, Saronno (VA)
Phone: +39 02.9624096
Fax: +39 02.9606409
E-mail: sales.italy@aafeurope.com

Dinair Norway

Dinair AS
Prof Birkelands vei 36
1081 Oslo
Phone: +47 22 90 59 00
Fax: +47 22 90 59 09

Slovakia & Eastern Europe

AAF International s.r.o.
Bratislavská 517
91105, Trenčín, Slovakia
Phone: +421 32/746 17 14
www.aafintl.com

Spain & Portugal

AAF S.A.
Vidrieros, 10
28830 San Fernando de Henares
Madrid, Spain
Phone: +34 916 624 866
Fax: +34 916 624 275
E-mail: info@aaf.es

Dinair Sweden

Dinair AB
Hamngatan 5
SE-592 30 Vadstena
Phone: +46 (0)143-125 80
Fax: +46 (0)143-125 81

The Netherlands

AAF Verkoop Nederland
Boerdijk 29A
7844 TB Veenoord
Phone: +31 (0)591 66 44 66
E-mail: aaf.verkoop@aafeurope.com



AAF International
Avrupa Merkez
Odenwaldstrasse 4, 64646 Heppenheim
Tel: +49 (0)6252 69977-0
aafintl.com

AAF International B.V. sürekli ürün araştırması ve geliştirme ilkesini benimser ve firmanın bilgilendirme yapmaksızın tasarım ve şartnamelerde değişiklik yapma hakkı saklıdır.

©2019 AAF International ve bağlı şirketleri.
IM_102_EN_122020