

# AstroPure 2000 prečišćivač vazduha



Uputstvo za  
instalaciju i rad

Proizvođač

**AAF International**

Evropsko sedište

Odenwaldstrasse 4

D-64646 Heppenheim

Tel: +49 (0)6252 69977-0

Imejl: sales.DACH@aafeurope.com

Za svaki vid pomoći, slobodno nas posetite na [www.aafeurope.com](http://www.aafeurope.com) da biste našli svoje lokalno AAF predstavništvo/prodavca

# Šta je unutra

<b>4</b>	Svrha ovog uputstva
<b>6</b>	Bezbednost
<b>7</b>	Vodič za brzi početak (kontrola potencijometra)
<b>8</b>	Vodič za brzi početak (LCD / PLC kontrola)
<b>9</b>	Opšte informacije
<b>12</b>	Čuvanje, transport i sklapanje
<b>13</b>	Puštanje u rad, rad, čišćenje i odlaganje
<b>19</b>	Vanredne situacije
<b>20</b>	Crteži i dijagrami

<b>21</b>	Rezervni delovi
<b>21</b>	Sertifikati i protokoli
<b>24</b>	Prilog LCD kontrola
<b>25</b>	Prilog Kontrola potencijometra

## Svrha ovog uputstva



### OPASNOST:

Neizbežna opasnost koja izaziva ozbiljnu fizičku povredu ili smrt



### UPOZORENJE:

Potencijalno opasna situacija koja može da izazove ozbiljnu fizičku povredu ili smrt

Pre prvog rukovanja AstroPure prečišćivačem vazduha ili ako vam je poveren neki drugi posao na AstroPure prečišćivaču vazduha, morate prvo da pročitate uputstvo za rad.

Uputstvo za rad pomaže vam da koristite AstroPure prečišćivač vazduha u skladu sa njegovom namenom, na pravilan, efikasan i bezbedan način. Stoga, pažljivo pročitate naredna poglavlja. Ako je potrebno, uvek potražite činjenice koje su vam najpotrebnije.

Radno uputstvo vas obaveštava i upozorava na zaostale rizike protiv kojih smanjene rizika putem dizajna i zaštitnih mera nije ili nije u potpunosti delotvorno.

### Ciljne grupe

**Ključni korisnik:** Sačuvajte ovo uputstvo i ostale važeće dokumente pri ruci na mestu upotrebe sistema, takođe za kasniju upotrebu.

**Korisnik:** podstiče vas da pročitate i da se pridržavate ovog uputstva i važećih dokumenata, naročito bezbednosnih obaveštenja i upozorenja. Pridržavajte se dodatnih sistemskih odredaba i propisa.

**Kvalifikovano osoblje za održavanje:** Pročitajte, pratite i pridržavajte se ovog uputstva i drugih važećih dokumenata, naročito bezbednosnih obaveštenja i upozorenja.

**Kvalifikacije osoblja:** Kvalifikovano lice podrazumeva lice koje je uspešno završilo stručnu obuku. To lice mora da izvrši procenu posla koji mu je dodeljen i mora da bude u stanju da samostalno prepozna i izbegne potencijalne opasnosti na osnovu svoje profesionalne obuke i radnog iskustva.

Osoblje za održavanje i popravku uređaja za ventilaciju i filtera vazduha mora da bude **obučeno** i **upućeno** (na primer u skladu sa **VDI 6022-4**).

### Dokumenti za isporuku

AstroPure prečišćivač vazduha se otprema sa

- uputstvom za instalaciju, rad i održavanje,
- Izveštajem o ispitivanju AAF HEPA filtera.

Za uputstvo za održavanje, dostavljaju se sledeći dokumenti drugog dobavljača i isti se takođe moraju pročitati i poštovati:

- Ventilator: tip „E“ ili „Z“
- LCD / PLC ploča (opciona)
- UV-C-faza (opciona)

### Snalaženje u ovom uputstvu za rad

Ovo uputstvo za rad sadrži sledeće simbole opšth informacija koji vode vas, čitaoca, kroz ovo uputstvo za rad i pružaju vam važne informacije.

### Namena:

AstroPure prečišćivači vazduha namenjeni su isključivo da normalni vazduh u prostoru oslobode čestica iz vazduha i da vrate prečišćeni vazduh u prostoriju.

AstroPure prečišćivači vazduha namenjeni su kao uređaji za ugradnju isključivo u komercijalnim i nekomercijalnim enterijerima.

### Predvidljiva zloupotreba:

AstroPure prečišćivači vazduha ne smeju se koristiti ni za jednu drugu svrhu. Sledeće predvidljive zloupotrebe su zabranjene:

- Izvlačenje iz eksplozivne atmosfere
- Upotreba kao sistema za izvlačenje prašine
- Upotreba kao sistema za izvlačenje dima
- Rad AstroPure prečišćivača vazduha sa blokiranim ulaznim i ispusnim otvorima za vazduh
- Samostalno prepravljavanje ili popravke
- Rukovanje AstroPure prečišćivačem vazduha bez uputstva ili obuke

Svaki drugi slučaj upotrebe zahteva pisano odobrenje kompanije AAF International.



### PAŽNJA:

Potencijalno opasna situacija koja može da izazove manje fizičke povrede.



### NAPOMENA:

Situacija koja može da izazove potencijalno oštećenje AstroPure prečišćivača vazduha.

## 1. Bezbednost



OPASNOST: STRUJNI UDAR



OPASNOST: BUKA

Nezatvoreni ventilator može da stvori zvučne emisije > 70dB (A) (kada su vrata za održavanje otvorena). Može da dođe do oštećenja ili gubitka sluha.



ŠTITNICI ZA UŠI

Neka održavanje i popravku uređaja vrši samo kvalifikovano osoblje. Mora se nositi odgovarajuća zaštita sluha tokom održavanja i popravke kada ventilator radi.



OPASNOST: OPASNOST OD GNJEČENJA

Postoji rizik od gnječenja prilikom otvaranja vrata za održavanje. To može da dovede do nastanka modrica na ekstremitetima. Neka održavanje i popravku uređaja vrši samo kvalifikovano osoblje.

Rukovanje se može vršiti tek nakon čitanja uputstva i obuke.

Održavanje i popravke može da vrši samo kvalifikovano osoblje.

Pridržavajte se načela za bezbedan rad električnih uređaja.

Za održavanje i popravke, morate se pridržavati pratećih dokumenata za komponente doavljajača.

Potencijalna opasnost koja potiče od AstroPure prečišćivača vazduha.

**Strujni udar:**

Kabl za električno napajanje može da bude neispravan.

Ni pod kojim okolnostima ne smete da koristite uređaje sa oštećenim strujnim kablom.

- Proverite strujne kablove pre upotrebe.
- Oštećeni kablovi moraju se odmah zameniti.
- Strujni kablovi se ne smeju nikada izlagati vodi, toploti ili ostrim predmetima.
- Ne pomerajte uređaj povlačenjem kabla.
- Izbegavajte da prelazite preko kablova opremom ili vozilima, ili obezbedite odgovarajuću zašttu za iste.
- Uređaj treba da bude isključen da biste priključili ili otkáčili glavno napajanje.
- Interni kablovi (ventilator, kontrolna ploča, UV-C faza) mogu biti oštećeni.
- Ne nastavljajte da koristite uređaje sa internom greškom i, ako je moguće, isključite ih iz napajanja.
- Održavanje i popravke vršite samo kada je napajanje isključeno i kada je AstroPure prečišćivač vazduha isključen.

**Opasnost od gnječenja:**

Usled njegove težine, postoji rizik od gnječenja prilikom transporta i premeštanja AstroPure prečišćivača vazduha.

To može da dovede do nastanka modrica na ekstremitetima.

AstroPure prečišćivač vazduha mora se premeštati odgovarajućom metodom da bi se izbegle bilo kakve slučajne povrede ili oštećenja.

Poželjna metoda je upotreba odobrene opreme za podizanje i obezbeđivanje od nenamernog spuštanja tereta:

1. zaštitite viljuške viljuškara pre podizanja
2. blago podignite AstroPure jedinicu pomoću viljuškara i skinite je sa drvene palete
3. spustite AstroPure jedinicu pomoću viljuškara



## 2. Vodič za brzi početak (kontrola potencijometra)

**Vodič za brzi početak**

- Pridržavajte se bezbednosnih uputstava za bezbedan rad
- Vodite računa da bezbedno stojite na glatkom, ravnom, stabilnom tlu/podu
- Zaključajte obrtne točkice
- ON / OFF prekidač u položaju OFF
- Podesite kontroler brzine na položaj „OFF“
- Priključite strujni utikač
- ON / OFF prekidač u položaju ON
- Proverite serijski broj za tip ventilatora na natpisnoj pločici na zadnjoj strani jedinice  
Serijski br.: E11-2020-12345 => tip „E“  
Serijski br.: Z11-2020-12345 => tip „Z“
- Rotirajte podešavanje brzine na željeni protok vazduha u skladu sa tabelom u daljem tekstu

Zadata tačka kontrole brzine	Tip ventilatora E	Tip ventilatora Z
0	0	0
1	0	0
2	300	50
3	600	250
4	950	500
5	1250	750
6	1600	1050
7	1900	1350
8	2200	1650
9	2400	2000
10	2400	2300

**Pale se žute lampice upozorenja:**

Filtere mora da zameni kvalifikovano osoblje

- Zabeležite dan prve upotrebe
- Zabeležite vreme rada
- Posmatrajte i evidentirajte intervale zamena za filtere

**Neka zamenu i održavanje filtera izvrši samo kvalifikovano osoblje**

**U slučaju opasnosti ili kvara:**

Izvucite mrežni utikač i neka kvalifikovano osoblje izvrši servisiranje uređaja



Pridržavajte se zaštitnog uputstva na uređaju. Obezbedite da se otvorena vrata za održavanje slučajno ne zatvore.



OPASNOST: ROTIRAJUĆI UREĐAJ

Delovi ventilatora koji se brzo rotiraju. Peraje ventilatora velike brzine može da povredi delove tela pri kontaktu. Neka održavanje i popravku uređaja vrši samo kvalifikovano osoblje.



OPASNOST: OPASNOST OD GNJEČENJA

Uređaj može da se prevrne ako se podigne (previše). To može da dovede do nastanka modrica na ekstremitetima.

Ne naginjite uređaj. Postavite uređaj van područja kretanja ljudi.




OPASNOST: OPASNOST OD GNJEČENJA

Opciono: AstroPure prečišćivač vazduha je opremljen dodatnom UV-C fazom. UV-C zračenje predstavlja rizik za izazivanje ozbiljnog oštećenja oka i kože. UV-C fazi nije moguće pristupiti tokom normalnog rada.

### 3. Vodič za brzi početak (LCD / PLC kontrola)

#### Vodič za brzi početak

- Pridržavajte se bezbednosnih uputstava za bezbedan rad
- Vodite računa da bezbedno stojite na glatkom, ravnom i stabilnom tlu
- Zaključajte obrtne točkice
- Priključite strujni utikač
- Prebacite ON/OFF prekidač na zadnjoj strani uređaja u položaj ON
- Pritisnite dugme za pripravnost da biste uključili ventilator 
- Da biste otključali ekran, unesite lozinku „116“
- Podesite brzinu protoka na željeni nivo dodiranjem tastera + (povećavanje) ili – (smanjivanje)

#### Informacija „Servis“ pojavljuje se na ekranu:

Filtere mora da zameni kvalifikovano osoblje

- Zabeležite datum prve upotrebe
- Zabeležite vreme rada
- Posmatrajte i evidentirajte intervale zamene za filtere

Neka zamenu i održavanje filtera vrši samo kvalifikovano osoblje.

#### U slučaju opasnosti ili kvara:

Izvučite mrežni utikač i neka kvalifikovano osoblje izvrši servisiranje uređaja

### 4. Opšte informacije



AstroPure prečišćivači vazduha namenjeni su za uklanjanje čestica iz normalnog suvog vazduha u prostoriji, koji se vraća u prostoriju nakon prečišćavanja.

Uslovi za instalaciju su sledeći:

- Instalacija unutra u suvom okruženju
- Premeštanje i prečišćavanje suvog unutrašnjeg vazduha
- Opseg radne temperature: 0°C do 40°C
- Vlažnost vazduha rH. <90%, bez kondenzovane vlage
- Nije odobreno za upotrebu u eksplozivnoj atmosferi
- Zamena filtera kao što je opisano u uputstvu za održavanje
- Čišćenje, održavanje i popravku vršiti kao što je navedeno u uputstvu za održavanje i u skladu sa VDI6022

#### Oznaka tipa

Oznaka tipa AstroPure prečišćivača vazduha pokazuje sledeće karakteristike (primer u daljem tekstu):

AstroPure® Air Purifier			
Type :	AstroPure 2000 recirc./no UV/no LCD/no Carbon		
Q flow :	2000	m <sup>3</sup> /h	
Material :	Galv.Steel		
Weight :	150	kg	
Size :	770x720x1628 mm		
Serial No. :	E11-2020-00002		
Man. Date :	2020-07		
IP :	IP20		
Motor :	1ph EC		
Fan Type :	AAF 400		
n. max :	1450	1/min	
U :	200-277	VAC	
I :	1.5	A	
f :	50-60	Hz	
P :	500	W	
SFP, design point :	E:0.513 Z:0.452 kW(m <sup>3</sup> /h)		
SPL :	24-55	dB(A)	
Part No. :	BR00000554   555003777		
 AAF International European Headquarters C/O emiliasysteme 4 D-64646 Heppenheim Tel: +49 (0)6252 69977-0 For any assistance, please write us at <a href="mailto:info@astropure.com">info@astropure.com</a> to find your local AAF office dealer			
 Made in Poland OEM AAF			

Slika 1: AstroPure oznaka tipa

## Tehničke karakteristike

Parametar	Jedinica	AstroPure - 2000
Nominalna brzina protoka	m <sup>3</sup> /h	2000
Dimenzije (ŠxDxV)	mm	770x720x1628*
Težina uređaja	kg	150*
Min. temperatura okoline	°C	0
Maks. temperatura okoline	°C	40
Dopušteni nivo relativne vlažnosti	%	0-90
* u zavisnosti od izvršenja		
Podaci o priključku i potrošnja struje		
Podaci o priključku		1PH 230V 50 / 60Hz
Ventilator	kW	0,5
UV-C faza	W	25
Nivo zvučnog pritiska (SPL) na udaljenosti od 1 m	Db(A)	24-55
SFP	kW/m <sup>3</sup> /s	0,513 (tip ventilatora „E“) 0,452 (tip ventilatora „Z“)
IP-klasa		IP20
Maksimalni preporučeni pad pritiska:		
Predfilter		
RedPleat	Pa	250
RedPleat VF	Pa	250
HEPA filter:		
AstroCel III	Pa	450
MEGACel I	Pa	450

Tabela 1: Tehnički parametar AstroPure 2000 prečišćivača vazduha

## Prateće smernice i dokumenti

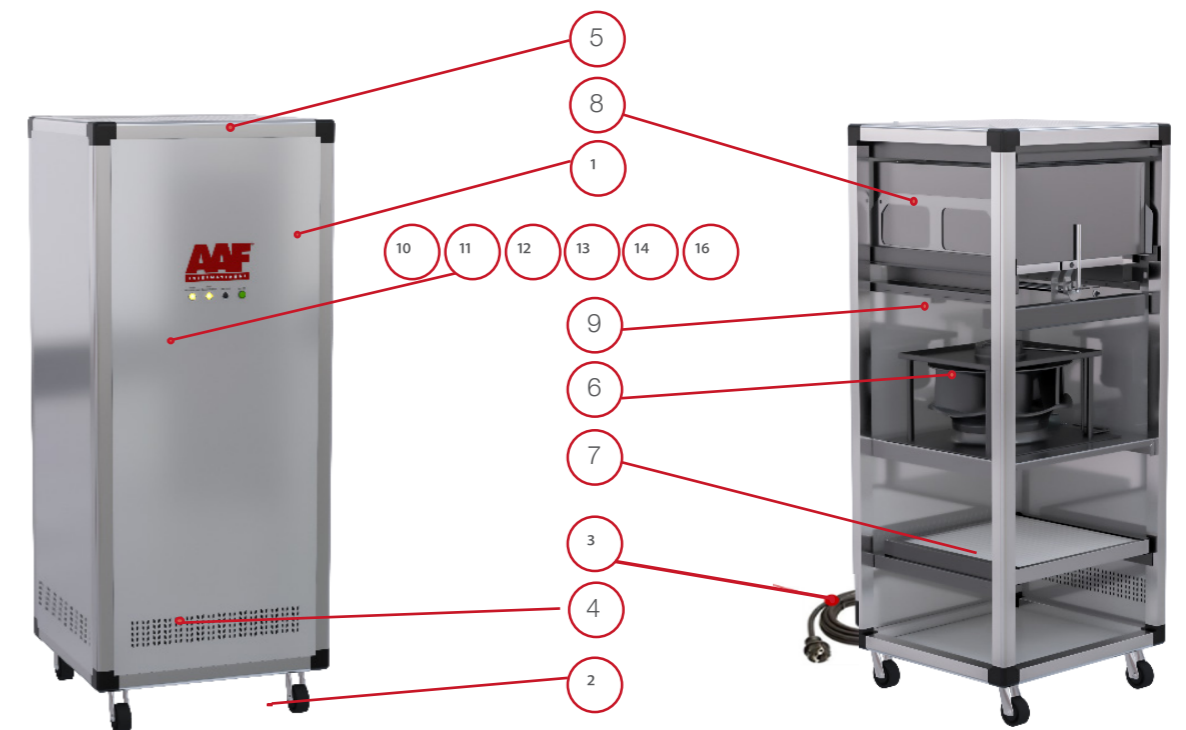
Uslovi za instalaciju i upotrebu su:

- Tehnički list za AAF predfilter
- Tehnički list za AAF HEPA filter
- Preporuke za zamenu AAF filtera
- Preporuke za čuvanje AAF filtera

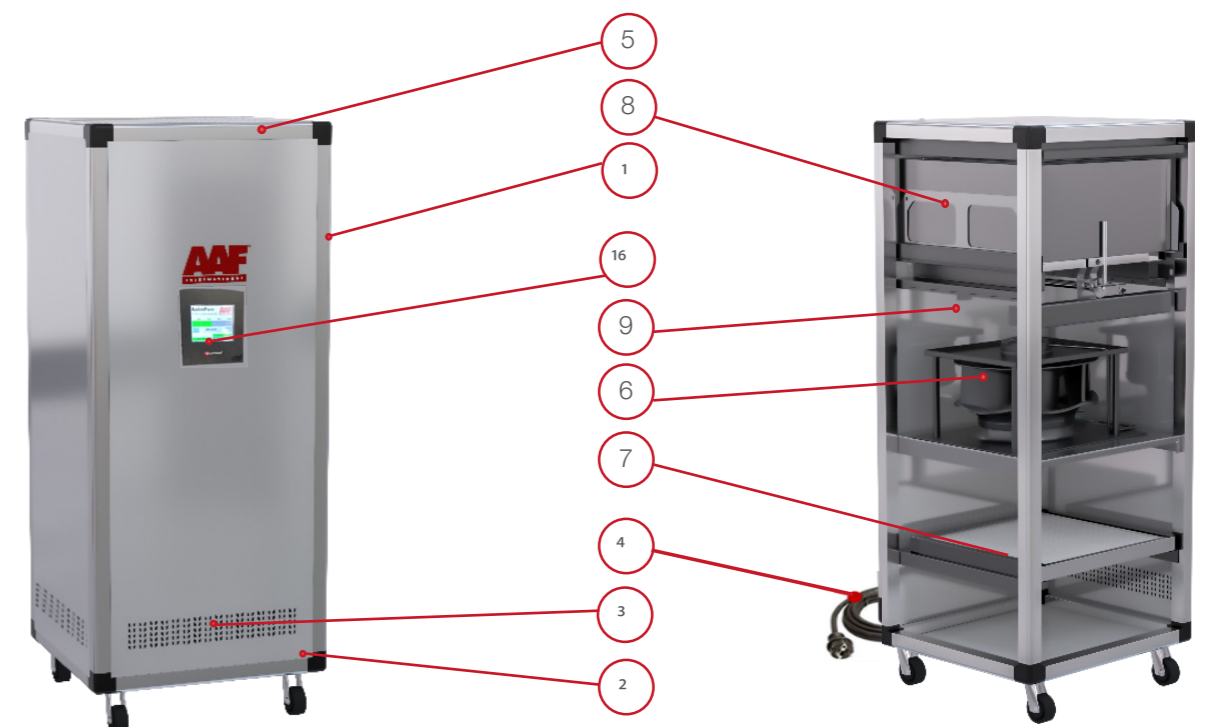
Tehnički podaci o ventilatoru i UV-C fazi su relevantni samo za osoblje za servisiranje / popravku.

Za najnovije verzije, posetite nas na [www.aafeurope.com](http://www.aafeurope.com)

## Komponente



Slika 2 AstroPure sa kontrolom potencijometra



Slika 3 AstroPure sa LCD / PLC kontrolom

- AstroPure prečišćivač vazduha (1) ima sledeće glavne komponente:
- Obrtni točkići sa uređajem za zaključavanje (2)
- Strujni utikač (3) / LCD/PLC: Strujni utikač sa On/OFF prekidačem na zadnjem delu jedinice
- Ulazni otvor za vazduh (4)
- Ispusni otvor za vazduh (5)
- Ventilator (6)
- Prefilter (7)
- HEPA filter (8)
- Opciona UV-C faza (9)
- Kontrolna ploča (10)
- Kontrolna jedinica se sastoji od sledećih pojedinačnih delova:
- ON / OFF prekidač (11)
- Uređaj sa lampicom za radni status u položaju ON (12)
- Kontroler protoka (13)
- Prefilter za prikaz statusa (14)
- HEPA filter za prikaz statusa (15)
- LCD ploča (16)

#### Fitleri i potrošni materijal

AstroPure prečišćivači vazduha opremljeni su sledećim fazama filtera:

- Prefilter
- HEPA filter
- Opciono: UV-C faza

#### Isključivanje u slučaju održavanja

Uređaj se mora isključiti i izvaditi iz napajanja prilikom održavanja i popravke.

## 5. Čuvanje, transport i sklapanje

### Čuvanje

Uslovi čuvanja za AstroPure prečišćivače vazduha su:

- Čuvanje u suvom, zaštićenom okruženju, ako je moguće u originalnom pakovanju.
- Opseg temperature čuvanja: -30°C do 40°C

Vlažnost vazduha rH. <90%, bez kondenzovane vlage.

### Raspakivanje

Uklonite bezbednosne kaiševe, streč foliju i kartonski materijal za pakovanje sa AstroPure 2000 prečišćivača vazduha. Odlaganje materijala za pakovanje mora biti u skladu sa lokalnim propisima za odlaganje otpada.

### Obrtni točkići

Obrtni točkići su pričvršćeni zavrtnjima za dno (M10, M13 ključ).

### Transport

Teške terete premeštajte samo odgovarajućim transportnim sredstvom.

### Ugradnja kanala ulaznog otvora i ispusnog otvora za vazduh (opciono)

Ugradnju kanala ulaznog otvora i ispusnog otvora za vazduh mora da izvrši samo kvalifikovano osoblje.

### Područje za ugradnju

Površina za ugradnju mora da bude glatka i ravna i da ima dovoljnu nosivost.



OPASNOST: OPASNOST OD GNJEČENJA



NOSITE ZAŠTITNU OBUĆU



Izbegavajte teške udarce i trzaje prilikom utovara. Rizik od oštećenja filtera.

Obezbedite teret od slučajnog kotrljanja.

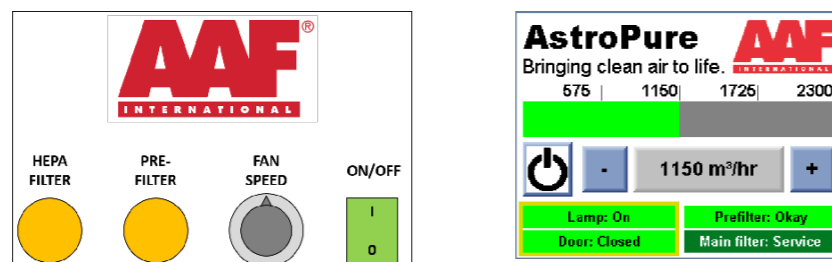
## 6. Puštanje u rad, rad, čišćenje i odlaganje

### Opšte

U slučaju bilo kakve neuobičajene buke, zvukova i vibracija ili u slučaju da nema radnih zvukova (ne čuje se ventilator), isključite AstroPure prečišćivač vazduha, isključite ga iz napajanja i neka opremu pregleda obučeno osoblje.

**Održavanje mora da izvrši samo kvalifikovano osoblje u skladu sa uputstvima kompanije AAF, i osoblje za održavanje i popravku uređaja za ventilaciju i filtera vazduha takođe mora da bude obučeno i upućeno (npr. u skladu sa VDI 6022-4). Lična zaštitna oprema (rukavice, respirator, zaštita za oči) mora se nositi tokom održavanja unutar uređaja i prilikom zamene filtera vazduha.**

### Kontrolna ploča za kontrolu potencijometra



1. Kontrola potencijometra

2. LCD / PLC kontrola

Slika 5 Kontrolna ploča uređaja AstroPure

Kontrolna jedinica sastoji se od sledećih pojedinačnih delova:

#### Kontrola potencijometra:

- ON/OFF prekidač (11)
- Uređaj sa lampicom za radni status u položaju ON (12)
- Kontroler protoka (13)
- Prefilter za prikaz statusa (14)
- HEPA filter za prikaz statusa (15)

#### LCD / PLC

- ON/OFF prekidač na zadnjem delu jedinice (3)
- Ekran osetljiv na dodir (16)
- Indikatori koji ukazuju na potrebu za servisiranje filtera

#### Prvo pokretanje

AstroPure prečišćivači vazduha se isporučuju spremni za upotrebu. Izvršite sledeće radne korake za prvo puštanje u rad:

- Uklonite ambalažu i odložite je na pravilan način u skladu sa lokalnim propisima za odlaganje otpada.
- AstroPure prečišćivači vazduha su opremljeni sa četiri obrtna točkica za lako kretanje.

- Vodite računa da sva četiri obrtna točkica imaju dobar kontakt sa površinom za ugradnju i, ako je neophodno, omogućite to promenom položaja uređaja.
- Vodite računa da vrata za održavanje uređaja budu pravilno zatvorena.
- Vodite računa da ulazni i ispusni otvori za vazduh budu pristupačni i da ne budu blokirani ili zauzeti.
- Fiksirajte uređaje za zaključavanje točkica.

#### Filteri:

Sledeće opcije filtera su instalirane:

	Tip	Kod stila
Predfilter (7)	RedPleat	ISO Coarse 70%
	RedPleat	ISO ePM10 70%
	RedPleat CF	ISO Coarse 65%
HEPA filter (8)	MEGACel I	H14
	ASTROCEL III	H14

#### Rad (kontrola potencijometra)

- Vodite računa da ON / OFF prekidač bude u položaju OFF.
- Podesite kontroler protoka / kontroler brzine na srednji položaj.
- Uključite strujni utikač.
- Postavite ON / OFF prekidač u položaj ON.

#### Podesite željeni protok.

- Održavajte dovoljnu udaljenost od ispusnih otvora.
- Protok se može stalno regulisati između minimalnog (25% maksimalnog protoka) i maksimalnog protoka.
- Podesite željeni protok.
- Podesite željeni protok okretanjem rotirajućeg prekidača u skladu sa zadatim tačkama navedenim u tabeli „Vodič za brzi početak (kontrola potencijometra)“ (strana 7).



OPASNOST OD GNJEČENJA:



NOSITE ZAŠTITNU OBUĆU



### Rad (LCD / PLC kontrola)

- Priključite strujni utikač
- Postavite ON/OFF prekidač na zadnjoj strani jedinice u položaj ON.

### Podesite željeni protok.

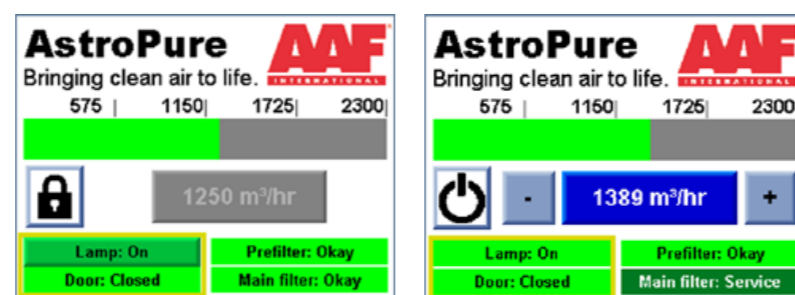
- Pritisnite dugme za pripravnost da biste uključili ventilator
- Da biste otključali ekran, unesite lozinku „116“
- Podešavanje protoka:
  - Metoda (1)
    - Pritisnite liniju za brzinu protoka da podesite prvobitnu vrednost. Ovde se može podesiti tačna željena brzina ventilatora.
    - Pritisnite taster plus i minus. Odgovarajuće povećanje brzine se podešava u meniju za konfiguraciju.
  - Metoda (2)
    - Pritisnite neko mesto na liniji za brzinu protoka. Pomoću ove opcije, brzina ventilatora se podešava na jednu od 4 vrednosti parametra u određenom trenutku (25% koraka).
- Informacije na ekranu:

Servis: filtere mora da zameni kvalifikovano osoblje

## AstroPure 2000 LCD

Da bi pristupio korisničkom meniju (da otključa ekran), korisnik može da pritisne „AstroPure“ logo ili, alternativno, da pritisne simbol brave u trajanju od 2 sekunde.

Lozinka za korisnički meni je „116“.



AstroPure 2000 glavni meni

### Glavni korisnički meni

Pritisnite AstroPure logo u trajanju od 3 sekunde.

Podešavanja jezika mogu se izmeniti i mogu se videti sistemske informacije (verzija softvera, identifikacija hardvera).

Nakon 60 sekundi neaktivnosti, glavni ekran će se automatski „zaključati“, odnosno, ne mogu se izvršiti nikakve promene u podešavanjima, npr. uključivanje/isključivanje glavnog prekidača za pripravnost, zadata tačka protoka vazduha, uključivanje/isključivanje lampice, itd.

Da biste izmenili bilo koje podešavanje, ekran se mora ponovo otključati.

Nakon 60 sekundi neaktivnosti, glavni ekran će se automatski „zaključati“, odnosno, ne mogu se izvršiti nikakve promene u podešavanjima, npr. uključivanje/isključivanje glavnog prekidača za pripravnost, zadata tačka protoka vazduha, uključivanje/isključivanje lampice, itd.

Da biste izmenili bilo koje podešavanje, ekran se mora ponovo otključati.

Software version: ASP101v19

Controller ID #: 14943547

Language:

English

French

German

Spanish

Fan operating hours: 3429

Lamp operating hours: 1484

Lock after 60 seconds of inactivity.

return

### Meni za konfiguraciju, jezik i sistemske informacije

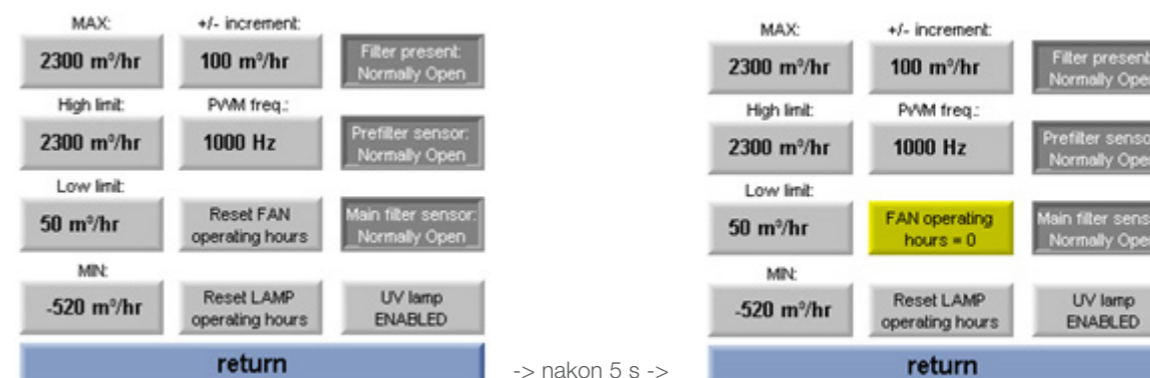
Pritisnite polje za AAF logo u trajanju od 5 sekundi da biste ušli u menije za konfiguraciju.

Unesite lozinku „-1101“.

Ovde se mogu promeniti parametri kontrolora.

### Resetovanje sati rada

U meniju za konfiguraciju, ove vrednosti se mogu resetovati pritiskom na odgovarajući taster u trajanju od 5 sekundi.



-> nakon 5 s ->

### Odgovarajuća brzina protoka

Da biste ostvarili najbolje rezultate prečišćavanja vazduha, brzina protoka prečišćivača vazduha mora se prilagoditi pojedinačnoj situaciji odgovarajuće prostorije.

Sledeći obračunski koraci pružaju osnovne smernice:

- Zapremina određene prostorije u kubnim metrima (m<sup>3</sup>) računa se množenjem dužine prostorije njenom širinom i visinom u metrima:  $V = L * W * H$
- Mora se izabrati željeni broj zamena vazduha u prostoriji na sat (ACH) (jedinice: 1 /h). Ovaj broj se ponekad naziva i stopom zamene vazduha.

Kada ova vrednost nije unapred zadata, sledeće ACH vrednosti predstavljaju trenutno primenjene preporuke:

- Dobra ventilacija: ACH = 4 1/h
- Odlična ventilacija: ACH = 6 1/h
- Prečišćavanje prostorija: ACH = 10 1/h

Neophodna brzina protoka vazduha utvrđuje se množenjem zapremine prostorije V željenim brojem zamena vazduha na sat.

- Neophodna brzina protoka =  $V \cdot ACH$

Primer:

- Prostorija ima dimenzije ( $D \cdot \check{S} \cdot V$ ) = 5 m \* 8 m \* 3 m
- Zapremina se računa kao 5 m \* 8 m \* 3 m = 120 m<sup>3</sup>.
- Željena stopa zamene vazduha je ACH = 4 1/h
- Prečišćivač vazduha mora da isporuči 4 1/h \* 120 m<sup>3</sup> = 480 m<sup>3</sup>/h.

Tabela u daljem tekstu služi kao smernica.

Parametar	Simbol	Jedinica	Primer 1	Primer 2	Primer 3	Primer 4
Dužina	L	m	10	10	10	10
Širina	W	m	10	10	10	10
Visina	H	m	2	2,5	2,5	2,5
Zapremina	V	m <sup>3</sup>	200	250	250	250
Broj zamena vazduha na sat	ACH	1/h	4	4	6	8
Potreban protok vazduha		m <sup>3</sup> /h	800	1.000	1.500	2.000

#### Čišćenje spoljne površine

Uvek isključite AstoPure prečišćivač vazduha iz struje kada ga čistite.

Površina uređaja može se čistiti samo običnim blagim kućnim deterdžentima za čišćenje na bazi sapuna.

#### Odlaganje

Potrošene filtere treba spakovati pojedinačno u zatvorene plastične kese i odložiti u skladu sa lokalnim propisima za odlaganje otpada.

Električna i elektronska oprema koja je izbačena iz upotrebe mora se vratiti na odobrena mesta za preuzimanje u skladu sa lokalnim propisima za odlaganje otpada.

#### Inspekcija i održavanje po komponenti

Funkcionisanje i habanje komponenti uređaja i filtera moraju se redovno proveravati i mora se vršiti servisiranje, najmanje nakon perioda naznačenih u daljem tekstu ili ranije ako je potrebno

Intervali inspekcije		
Predfilter:	meseci	3
HEPA filter:	meseci	3
UV-C faza	meseci	3
Vrata za održavanje	meseci	6
Pokretni delovi	meseci	6
Odeljak ventilatora	meseci	6
Cela jedinica	meseci	Pre svake upotrebe i na svakih 12 meseci

Intervali zamena		
Predfilter:	meseci	3
Red Pleat	meseci	6
RedPleat CF	meseci	6
HEPA Filter		
AstroCel III	meseci	12
MEGAcel I	meseci	12
UV-C faza	sati	9.000

## 7. Vanredna situacija:

Ako je moguće, isključite AstroPure prečišćivač vazduha iz napajanja izvlačenjem utikača. Ako nije moguće da se mrežni utikač bezbedno izvuče, napajanje se mora prekinuti isključivanjem iz mreže zgrade (bezbednosni prekidač)

#### Gašenje požara

U slučaju požara, gasite ga sredstvima za gašenje požara koja su odobrena za električne uređaje. Opasne supstance se oslobađaju u slučaju požara.

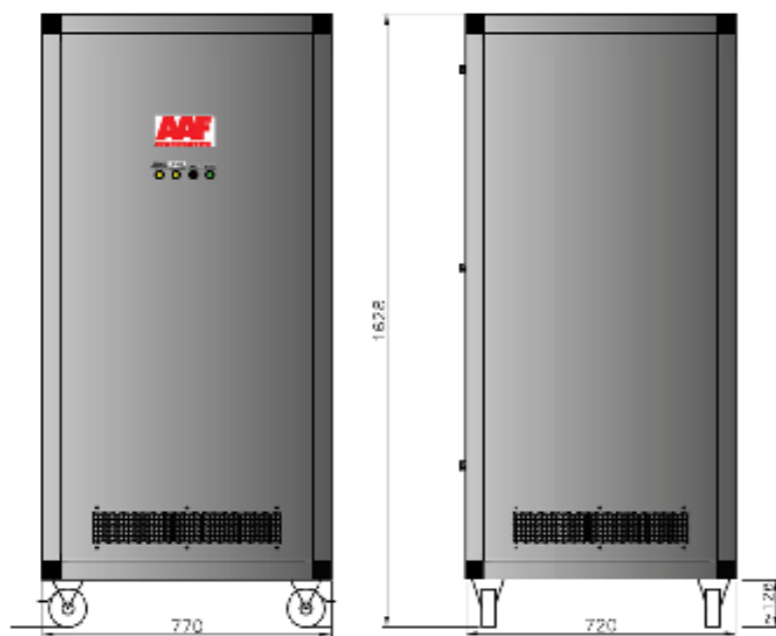
U slučaju požara, ne udišite isparenja i dim koji mogu da nastanu. Nakon što potvrdite da je gašenje završeno, proverite da li su prostorije pravilno provetrene.



OPASNOST:  
Strujni udar

## 8. Crteži i dijagrami:

Ukupne dimenzije, dimenzije za ugradnju AstroPure 2000 prečišćivača vazduha su:



Slika 5 AstroPure 2000 Dimenzije

Ventilator tipa „E“

### AstroPure® Air Puri

Type : AstroPure 2000 recirc./no U

Q. flow : 2000 m<sup>3</sup>/h  
 Material : Galv. Steel  
 Weight : 150 kg  
 Size : 770x720x1628 mm  
 Serial No. : E11-2020-12345  
 Man. Date : 2020-47  
 IP : IP20

Part No. : BR00000554 | 555003777

Ventilator tipa „Z“

### AstroPure® Air Puri

Type : AstroPure 2000 recirc./no U

Q. flow : 2000 m<sup>3</sup>/h  
 Material : Galv. Steel  
 Weight : 150 kg  
 Size : 770x720x1628 mm  
 Serial No. : Z11-2020-12345  
 Man. Date : 2020-47  
 IP : IP20

Part No. : BR00000554 | 555003777

Slika 7: oznaka tipa, serijski broj i tip ventilatora.

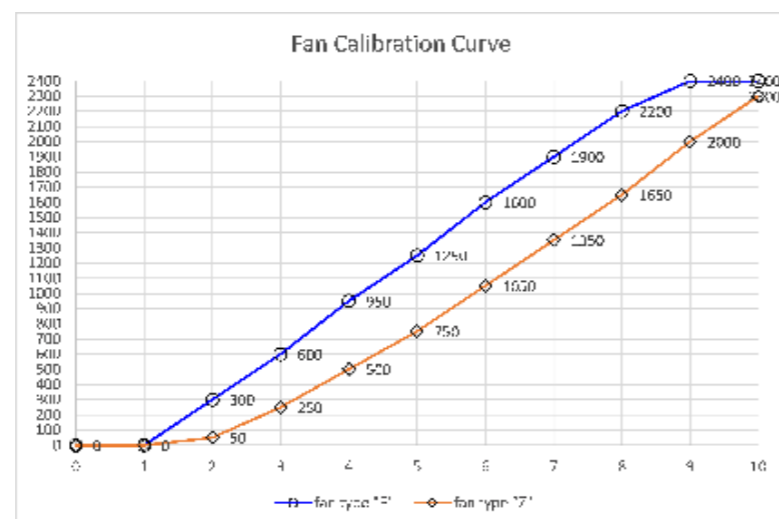
### Dijagram ožičenja

Dijagram ožičenja za AstroPure prečišćivač vazduha može se naći u prilogu.

### Serijski broj i tip ventilatora

AstroPure 2000 je opremljen ventilatorom tipa „E“ ili ventilatorom tipa „Z“, koji se može utvrditi na osnovu serijskog broja jedinice (primer sa leve strane).

### Krive za kalibraciju ventilatora



## 9. Rezervni delovi:

Sledeće opcije filtera se koriste prilikom zamene filtera:

	Tip	Kod stila	Broj dela	ŠxVxD (mm)
Prefilter (7)	RedPleat	RP-4470-05920592045-CS00Z	555001210 (4531002424)	592 x 592 x 45
	RedPleat	RP-5370-05920592045-CS02Z	555004102 (4151002424)	592 x 592 x 45
	RedPleat CF	RPCF-0465-05920592045-CS0Z	555000951 (4139002424)	592 x 592 x 45
HEPA filter (8)	MEGACel I	MEGA I.eFRM.H14.610x610x292	(295099013)	610 x 610 x 292
	ASTROCEL III	ASTROCEL III AP A39A05C9S2R0	555004088 (1493299990)	610 x 610 x 292
UV-C lampa (9)	PHILLIPS	TUV 25W 1S1/25	(BR00000777)	

## 10. Sertifikati i protokoli:

Ova jedinica je u skladu sa evropskim direktivama i standardima sa evropskim direktivama i nosi CE oznaku. Izvršena je provera pričvršćenosti ugrađenih filtera u jedinici i izdat je sertifikat o ispitivanju curenja. HEPA filter ima zasebni sertifikat o ispitivanju koji je uključen u prateće dokumente prečišćivača vazduha ili se dostavlja sa svakim zamenskim HEPA filterom.



### Deklaracija o usaglašenosti proizvođača

AAF AstroPure prečišćivači vazduha proizvedeni su u skladu sa važećim međunarodnim propisima i standardima od strane:

AAF Lufttechnik GmbH  
 Odenwaldstrasse 4  
 D-64646 Heppenheim  
 Nemačka  
 Telefon: +49 (0)6252 69977-0  
 Imejl: Sales.DACH@aafeuropa.com

Postupak procene rizika i procene usaglašenosti sproveden je i naveden u sledećim postupcima sertifikacije u skladu sa procenom, naime:

Direktivi za mašine 2006/42/EC, Direktivi o ekološkom dizajnu EC 2009/125.  
 Sledeći standardi i smernice su korišćeni za procenu usaglašenosti opreme:

Sledeći standardi i smernice su korišćeni za procenu usaglašenosti opreme:

- 2006/42/EC Direktiva za mašine
- 2014/30/EC Direktiva o elektromagnetnoj kompatibilnosti (EMC)
- 2014/35/EC Direktiva o niskom naponu (LVD)
- 2009/125/EC ERP ušteda energije
- 1253/2014/EC ERP implementacija, 2018.
- EN ISO 12100 Opšti principi za projektovanje - Procena rizika i smanjenje požara
- EN ISO 13857 Bezbednost mašina - Bezbedne udaljenosti da bi se sprečilo da gornji ili donji ekstremiteti dospeju u opasne zone
- DIN EN 60335-1 Bezbednost električnih uređaja za upotrebu u domaćinstvu i za slične svrhe - 1. deo: Opšti zahtevi
- VDI 6022-2018 Higijenski zahtevi za sisteme i jedinice za ventilaciju i klimatizaciju - Dizajn i konstrukcija i materijali

AAF AstroPure prečišćivači vazduha potpuno su u skladu sa gorenavedenim direktivama, standardima i smernicama. Tehnička dokumentacija o proceni rizika i usaglašenosti dostupna je od proizvođača na zahtev.  
 Heppenheim, novembar 2020.

  
 PAT Ruiter  
 Director za tehnologiju filtracije

Heppenheim, novembar 2020.



**DECLARATION OF CONFORMITY**

*This Declaration of Conformity is issued under the sole responsibility of the manufacturer*

**Manufacturer**

Company name: AAF International  
European Headquarters  
Full address: Odenwaldstraße 4  
D-64646 Heppenheim  
Country: Germany

**UK Authorised Representative**

*Which is established in the United Kingdom and has access to the Technical File*

Company name: Air Fibers Ltd  
Full address: Beadington Lane  
Postal code: NE23 8AF  
Place: Cramlington, Northumberland  
Country: United Kingdom

**Object of the declaration**

Product: AstroPure 3000  
Function: Air Cleaner

**The object of the declaration described above is in conformity with the relevant UK Statutory Instruments (and their amendments)**

- 2008 No. 1597 Supply of Machinery (Safety) Regulations 2008
- 2016 No. 1101 Electrical Equipment (Safety) Regulations 2016
- 2016 No. 1091 Electromagnetic Compatibility Regulations 2016
- 2012 No. 3032 The Restriction of the Use of Certain Hazardous Substances in Electrical and Electronic Equipment Regulations 2012

*References to the relevant designated standards used or references to the other technical specifications in relation to which conformity is declared:*

BS EN ISO 12100:2010 BS EN ISO 13857:2019 BS EN EN 60204-1: MDI 6022-2018

**Technical documentation for the product is available from:**

Name: Air Fibers Ltd  
Full address: Beadington Lane  
NE23 8AF  
Cramlington, Northumberland  
United Kingdom

Signed for and on behalf of:

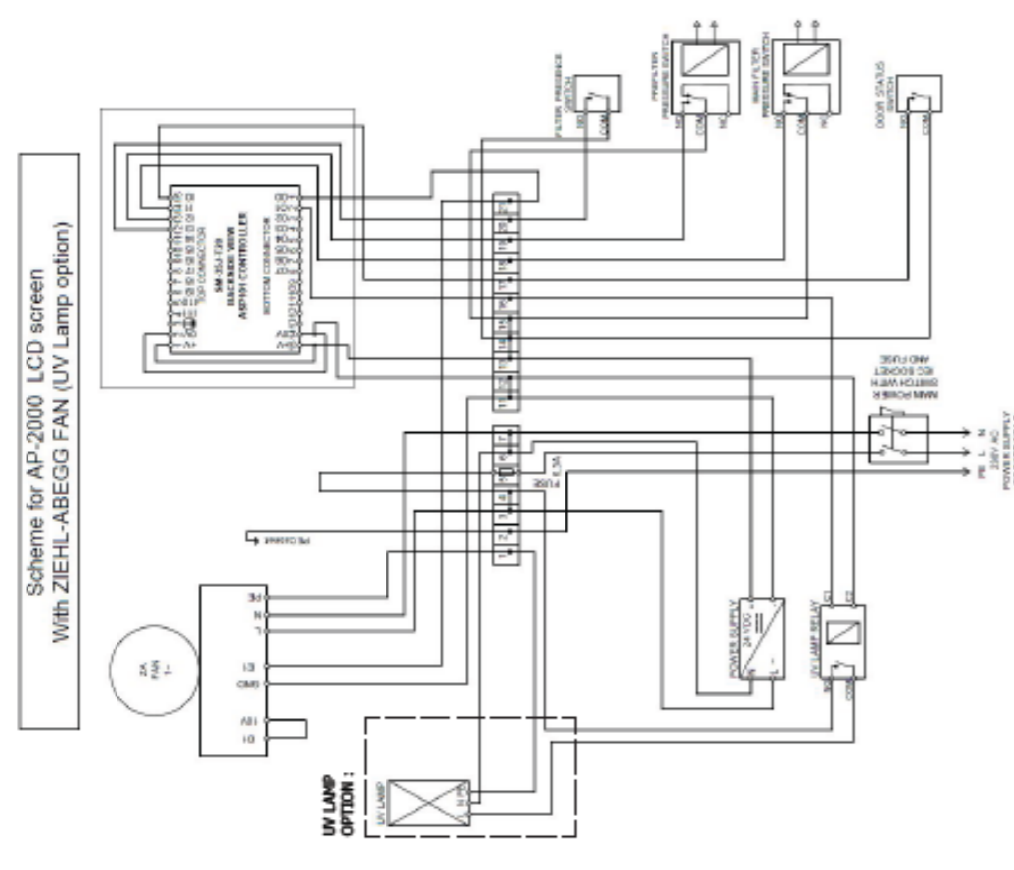
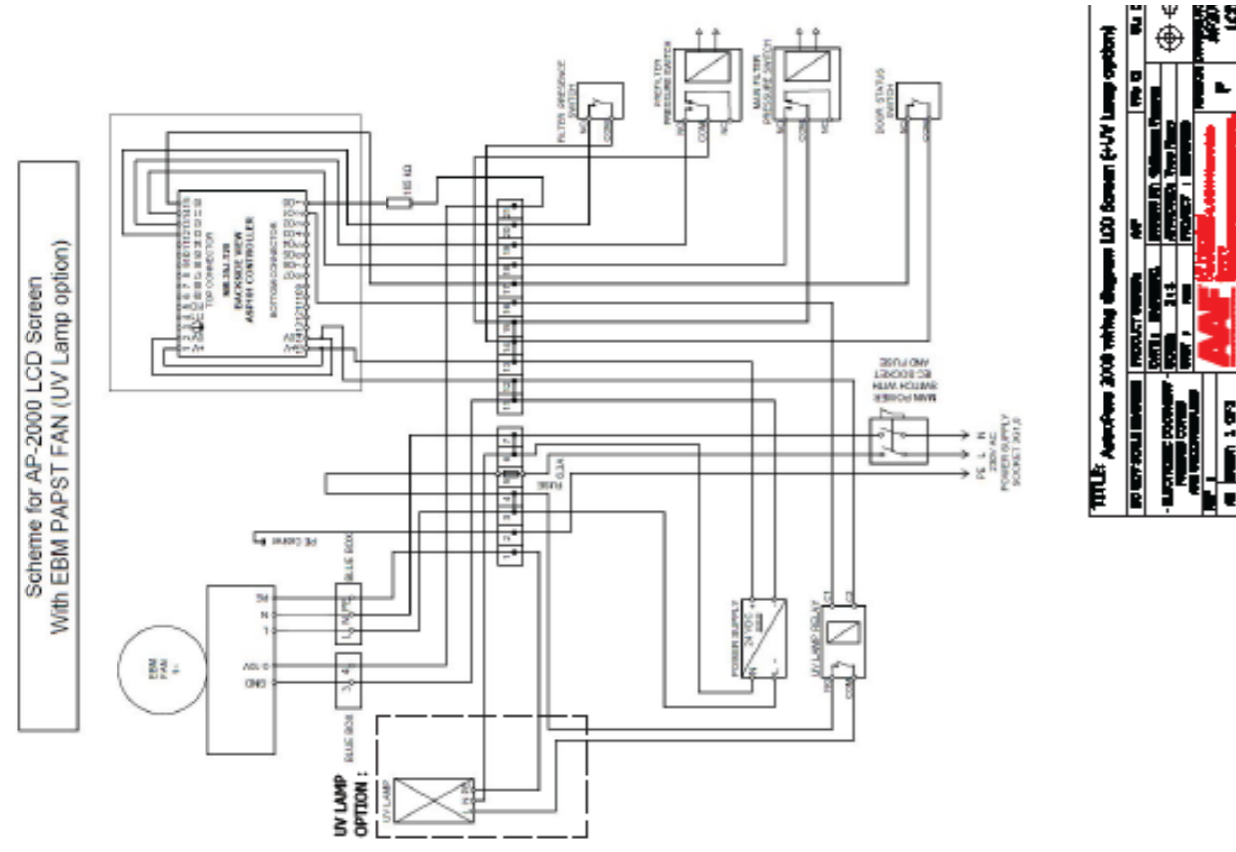
Place of issue: Amsterdam, The Netherlands

Date of issue: April 6, 2021

Name: Peter Ruijter

Function: Director of Filtration Technology

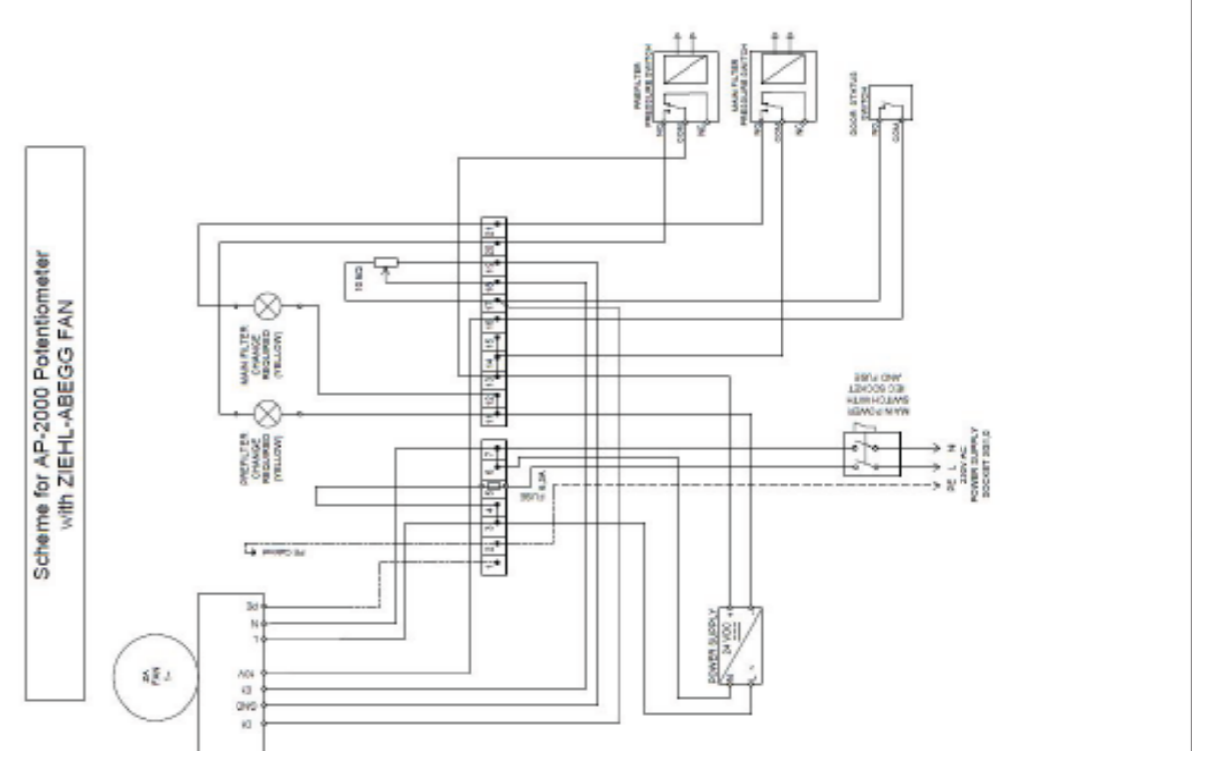
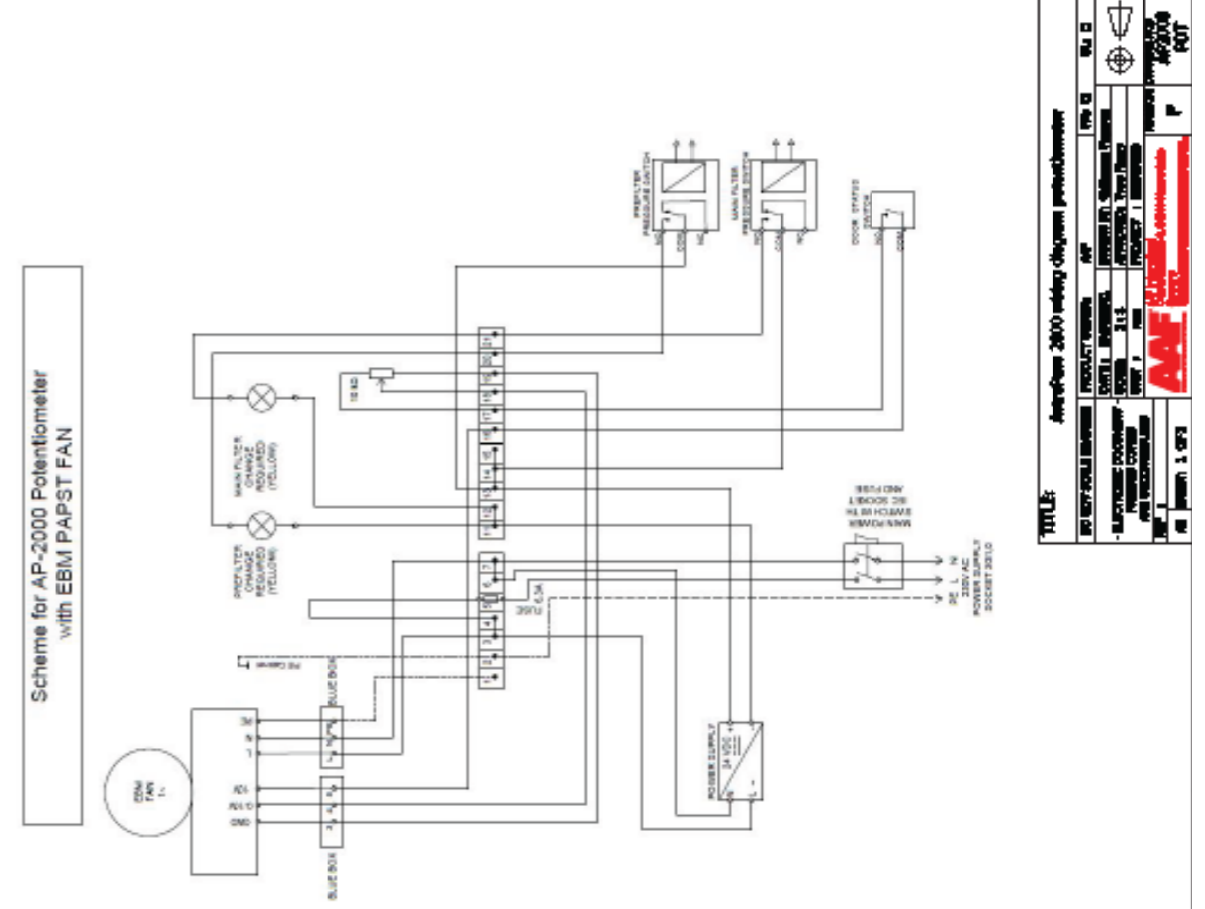
Signature:



TITLE: **Apertone 2000 wiring diagram LCD Screen (UV Lamp option)**

AP-2000 LCD screen	PRODUCT NUMBER	AP	REV. G	REV. 1
APERTONE 2000 LCD screen	CONTROL NUMBER	2000	REV. 2	REV. 1
APERTONE 2000 LCD screen	CONTROL NUMBER	2000	REV. 2	REV. 1
APERTONE 2000 LCD screen	CONTROL NUMBER	2000	REV. 2	REV. 1
APERTONE 2000 LCD screen	CONTROL NUMBER	2000	REV. 2	REV. 1

REV. 1  
 1. 07/03



TITLE: **Apertone 2000 wiring diagram potentiometer**

AP-2000 Potentiometer	PRODUCT NUMBER	AP	REV. G	REV. 1
APERTONE 2000 Potentiometer	CONTROL NUMBER	2000	REV. 2	REV. 1
APERTONE 2000 Potentiometer	CONTROL NUMBER	2000	REV. 2	REV. 1
APERTONE 2000 Potentiometer	CONTROL NUMBER	2000	REV. 2	REV. 1
APERTONE 2000 Potentiometer	CONTROL NUMBER	2000	REV. 2	REV. 1

REV. 1  
 1. 07/03

---

Напомене

Напомене

## 13. AAF prodajno sedište

### Dinair Finland

Dinair Clean Air, Oy  
Koivuvaarankuja 2,  
01640 Vantaa  
Phone: +358 10 3222610  
E-mail: cleanair@dinair.fi

### France

AAF S.A.  
9, Avenue de Paris  
94300 Vincennes  
Phone: +33 143 984 223  
Fax: +33 158 641 142  
E-mail: sales.france@aafeurope.com

### Germany & Austria

AAF-Lufttechnik GmbH  
Odenwaldstrasse 4  
64646 Heppenheim  
Phone: +49 (0)6252 69977-0  
E-mail: sales.DACH@aafeurope.com

### Dinair Latvia

Dinair Filton SIA  
Rupnicu Street 4  
Olaine, Latvia, LV-2114  
Phone: +371 67069823

### Dinair Denmark

AAF/Dinair APS  
Vallensbækvej 63.1  
2625 Vallensbæk  
Phone: +45 70260166  
E-mail: sales.denmark@aafeurope.com

### Great Britain and Ireland

Air Filters Ltd (AAF International)  
Bassington Lane, Cramlington  
Northumberland NE23 8AF  
Phone: +44 1670 591 790  
Fax: +44 1670 590 262  
E-mail: airfilter@aafeurope.com

### Greece

AAF-Environmental Control Epe  
1 Ifaistou & Kikladon  
15354 Glika Nera  
Phone: +30 210 663 20 15  
Fax: +30 210 663 51 09  
E-mail: greece@aafeurope.com

### Italy

AAF S.r.l.  
Via Friuli, 28/30  
21047, Saronno (VA)  
Phone: +39 02.9624096  
Fax: +39 02.9606409  
E-mail: sales.italy@aafeurope.com

### Dinair Norway

Dinair AS  
Prof Birkelands vei 36  
1081 Oslo  
Phone: +47 22 90 59 00  
Fax: +47 22 90 59 09

### Slovakia & Eastern Europe

AAF International s.r.o.  
Bratislavská 517  
91105, Trenčín, Slovakia  
Phone: +421 32/746 17 14  
www.aafintl.com

### Spain & Portugal

AAF S.A.  
Vidrieros, 10  
28830 San Fernando de Henares  
Madrid, Spain  
Phone: +34 916 624 866  
Fax: +34 916 624 275  
E-mail: info@aaf.es

### Dinair Sweden

Dinair AB  
Hamngatan 5  
SE-592 30 Vadstena  
Phone: +46 (0)143-125 80  
Fax: +46 (0)143-125 81

### The Netherlands

AAF Verkoop Nederland  
Boerdijk 29A  
7844 TB Veenoord  
Phone: +31 (0)591 66 44 66  
E-mail: aaf.verkoop@aafeurope.com



AAF International  
Evropsko sedište  
Odenwaldstrasse 4, 64646 Heppenheim  
Tel: +49 (0)6252 69977-0  
aafintl.com

AAF International B.V. ima politiku kontinuiranog istraživanja proizvoda i unapređenja i zadržava pravo da promeni dizajn i specifikacije bez obaveštenja.

©2019 AAF International i  
njena povezana društva.  
IM\_102\_EN\_122020